

Поворотные зажимы для тяжелой обработки, удлиненный путь зажима возможность автоматизации

Описание товара/фотография продукта



Описание

Описание продукта:

Поворотные зажимы для тяжелой обработки с удлиненным путем зажима особенно удобны для автоматизированных процессов зажатия.

В начале процесса зажима натяжная штанга за счет встроенной кривой управления совершает ход поворота на 90° вниз. Вслед за этим движением ход зажима следует линейно вниз.

Материал:

Углеродистая сталь.

Исполнение:

вороненная.

Приведение в действие:

Ударный гайковерт с регулируемым крутящим моментом.

Преимущества:

- Возможность автоматизации
- Высокие усилия зажатия
- Быстрое зажатие

Объем поставки:

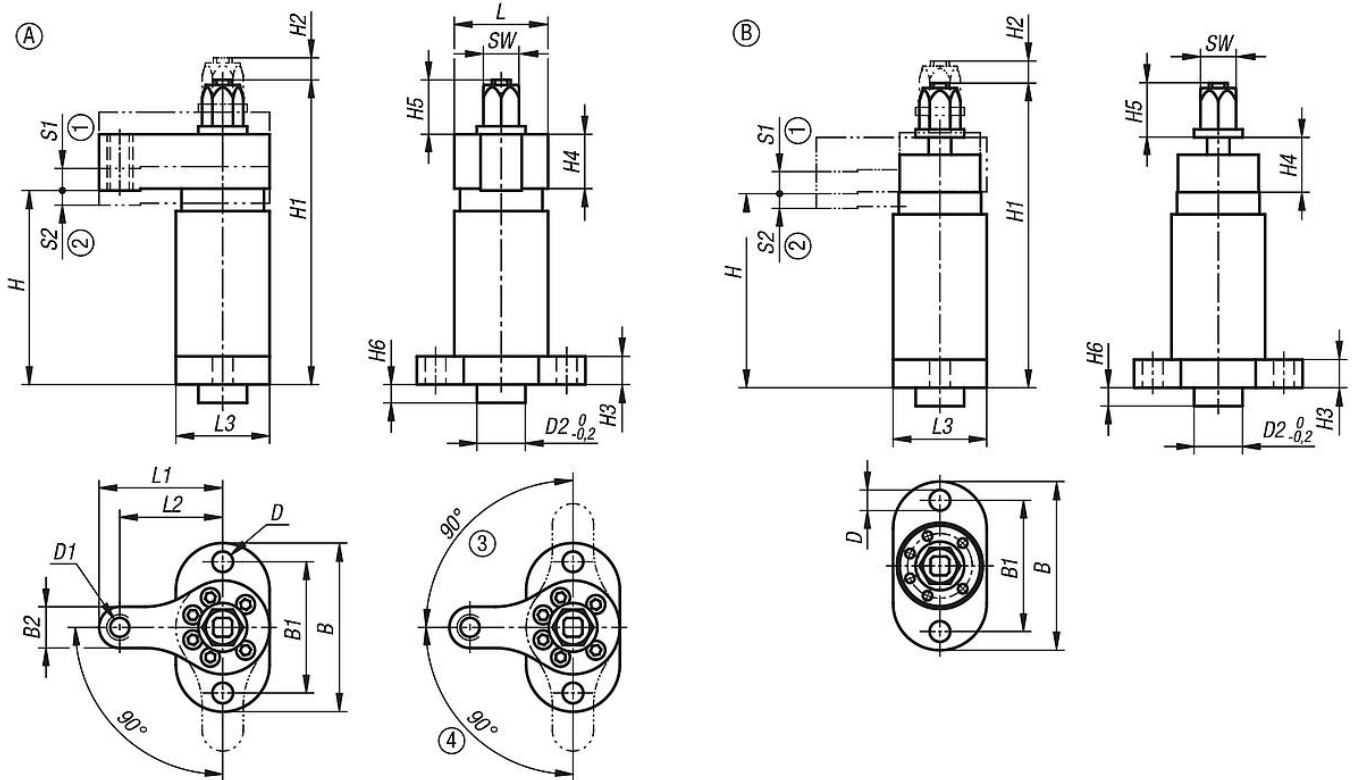
Поворотные зажимы с позиционирующей втулкой.

Указание на чертеже:

- 1) Поворотный такт
- 2) Ход при зажиме
- 3) С левым поворотом
- 4) С правым поворотом

Поворотные зажимы для тяжелой обработки, удлиненный путь зажима возможность автоматизации

Чертежи



Обзор изделий

Поворотные зажимы для тяжелой обработки, удлиненный путь зажима, возможность автоматизации

Номер заказа	Исполнение 1	Форма	Тип формы	B	B1	B2	D	D1	D2	H	H1	H2	H3	H4	H5	H6	L	L1	L2	L3	S1	S2	SW	Момент затяжки макс. Нм	Зажимное усилие, кН
K2053.1061	с правым поворотом	A	с прижимной штангой	90	70	22	11	M12	26	105	164	31	15	30	29	10	50	66	55	50	31	10	19	28	6
K2053.0061	с левым поворотом	A	с прижимной штангой	90	70	22	11	M12	26	105	164	31	15	30	29	10	50	66	55	50	31	10	19	28	6
K2053.1060	с правым поворотом	B	без прижимной штанги	90	70	-	11	-	26	105	164	31	15	30	29	10	-	-	-	50	31	10	19	-	-
K2053.0060	с левым поворотом	B	без прижимной штанги	90	70	-	11	-	26	105	164	31	15	30	29	10	-	-	-	50	31	10	19	-	-