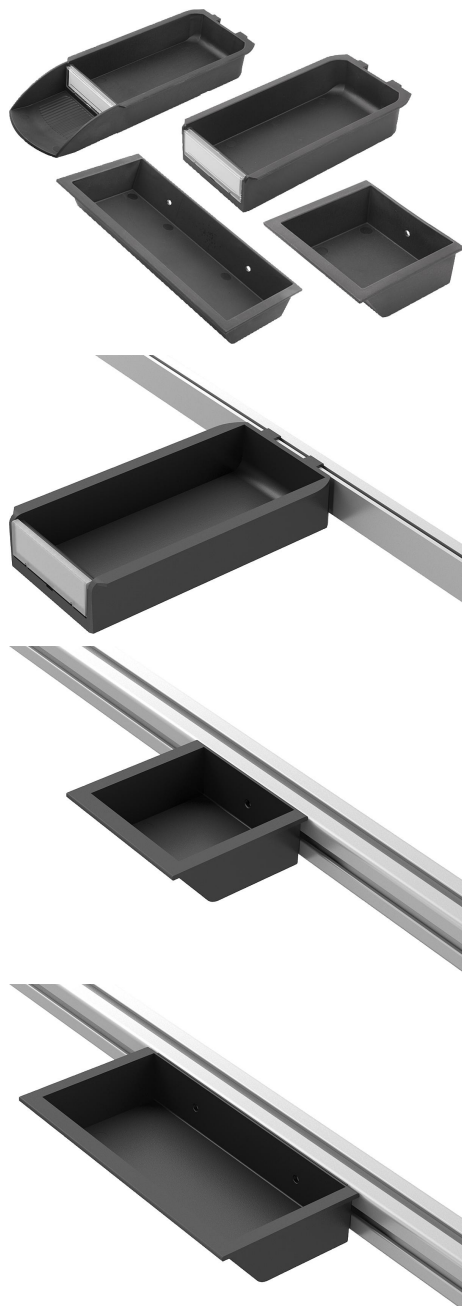


Складские контейнеры из пластика под профильный паз типа I, профильный паз типа B и профиль траверсы

Описание товара/фотография продукта



Описание

Материал:

Контейнер из полиамида, армированного стекловолокном.
Смотровое окно из поликарбоната.

Указание:

Контейнеры можно устанавливать в профильный паз или в подвесной профиль без трудоемкого монтажа.

С помощью зацепления в перфорированные панели можно установить контейнеры для подвесных профилей.

Для хранения мелких деталей.

Контейнеры для подвесных профилей можно комбинировать с поворотными адаптерами.

Объем поставки:

Форма А: 1 контейнер.

Форма В: 1 контейнер.

Форма С: 1 контейнер, 1 смотровое окно, 1 этикетка.

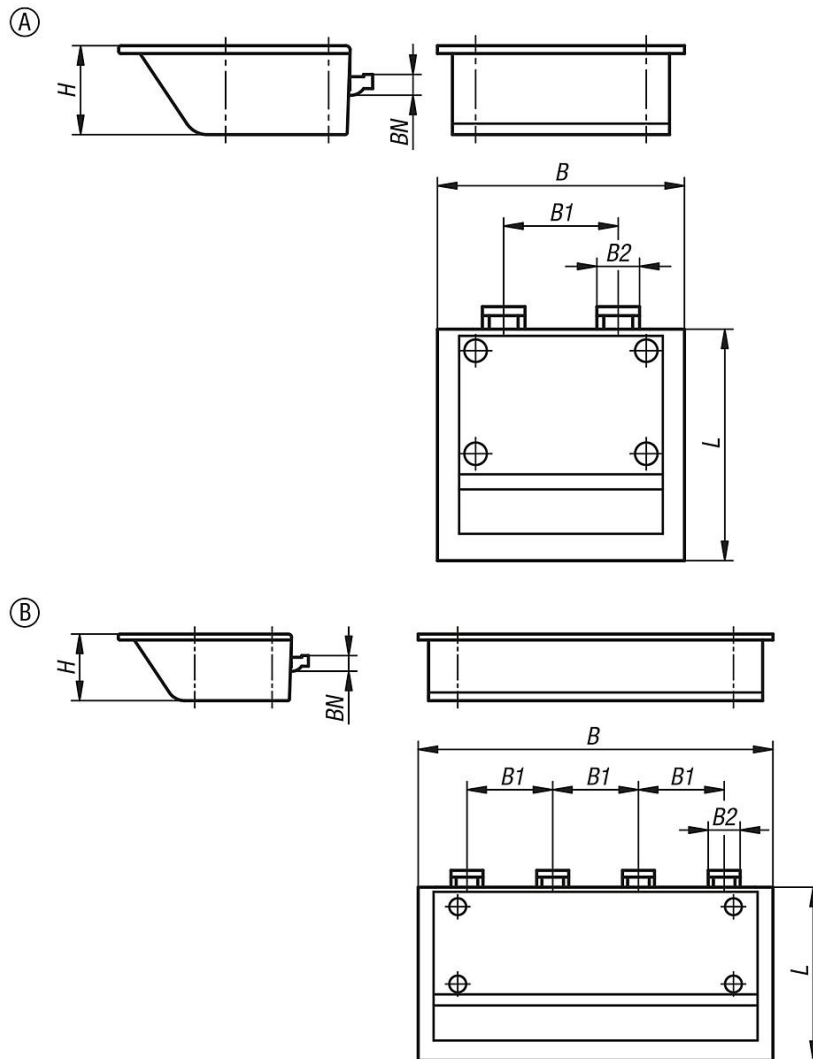
Форма D: 1 контейнер, 1 смотровое окно, 1 этикетка.

Принадлежности:

Поворотный адаптер K1630.

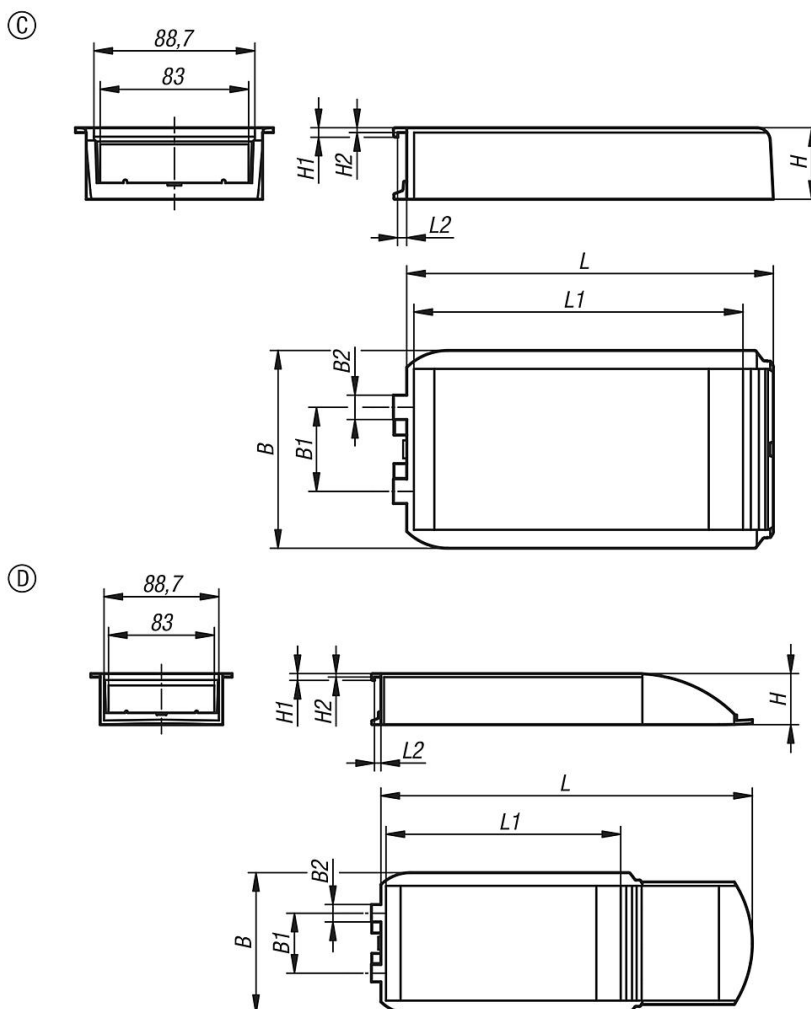
Складские контейнеры из пластика под профильный паз типа I, профильный паз типа B и профиль траверсы

Чертежи



Складские контейнеры из пластика под профильный паз типа I, профильный паз типа B и профиль траверсы

Чертежи



Обзор изделий

Контейнер из пластмассы, для профильного паза тип I, профильного паза тип B и подвесного профиля

Номер заказа	Исполнение 1	Форма	B	B1	B2	H	H1	H2	L	L1	L2
K1629.00110103	тип i	A	110	51	19	40	-	-	103,1	-	-
K1629.10110103	тип b	A	110	51	19	40	-	-	103,1	-	-
K1629.00211103	тип i	B	211	51	19	40	-	-	103,1	-	-
K1629.10211103	тип b	B	211	51	19	40	-	-	103,1	-	-
K1629.20110205	для подвесного профиля	C	110,6	47	13,6	40	8	2,7	200	183	5
K1629.20110291	для подвесного профиля	D	110,6	47	13,6	40	5,3	2,7	286	183	5