



Описание

Материал:

Термопласт, усиленный полиамидом, графитово-черный.
Резьбовая шпилька из стали 5.8.

Исполнение:

Резьбовой болт с синим пассивированием.

Применение:

Чувствительные электрические или электронные детали, компоненты и устройства (элементы, чувствительные к электростатическому разряду) могут быть повреждены или даже разрушены при нахождении в зоне электростатического разряда (electrostatic discharge = ESD). Электростатический разряд может быть вызван присутствием людей или контактом с элементами, чувствительными к электростатическому разряду (например, при изготовлении, монтаже, транспортировке и хранении и т. д.). Во избежание электростатического разряда требуется установка токоотводящих элементов вблизи электронных устройств, которые соответствуют DIN EN 61340-5-1. Данные элементы используются в случае наличия оборудования, чувствительного к электростатическим разрядам, и защитных зон (EPA) согласно DIN EN 61340-5-1.

Преимущества:

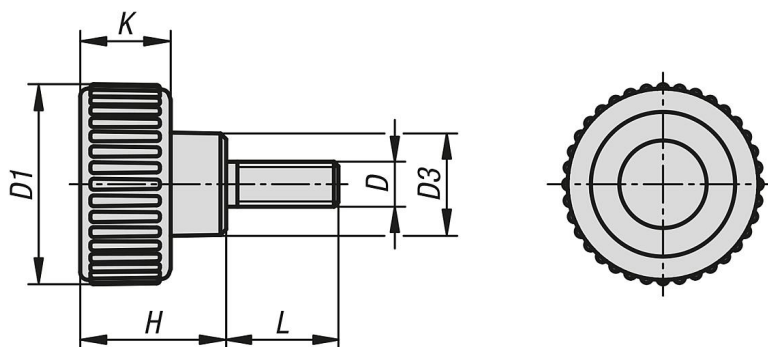
Для защиты чувствительных, электрических или электронных деталей, компонентов и устройств.
Области применения: электромонтаж, приборостроение согласно директивам АТЕХ.
Изготовлено из специальной токопроводящей пластмассы.
Промышленная фурнитура с защитой от электростатического разряда (ЭСР) была специально разработана для использования в зонах с защитой от ЭСР. Болты с накаткой затягиваются и ослабляются без инструмента.

Безопасность:

Данные изделия с защитой от электростатического разряда применяются также для устройств, компонентов и защитных систем во взрывоопасных зонах.
При применении данных изделий с защитой от электростатического разряда можно избежать формирования электростатического искрового разряда и тем самым избежать воспламенения газов и пыли, что может привести к взрыву в закрытых помещениях.
Для защиты персонала, который работает во взрывоопасных зонах, изготовители устройств и эксплуатирующие организации должны руководствоваться директивами АТЕХ.
Данные изделия с защитой от электростатического разряда проверены TÜV Süd на токоотведение.

Целевые группы:

Изготовители устройств, которые должны соблюдать требования директивы АТЕХ 2014/34/EU для изделия.
Эксплуатирующие организации, которые должны соблюдать требования рабочей директивы АТЕХ 1999/92/EG.

Болты с накаткой из пластмассы, антистатические
Чертежи

Обзор изделий
Болты с накаткой из пластмассы, антистатические

Номер заказа	D	D1	D3	H	K	L
K1473.11180424X10	M4	18	9	13	8	10
K1473.11180424X15	M4	18	9	13	8	15
K1473.11200524X10	M5	20	10,6	15	9	10
K1473.11200524X15	M5	20	10,6	15	9	15
K1473.11200524X20	M5	20	10,6	15	9	20
K1473.11250624X10	M6	25	12	17	10	10
K1473.11250624X15	M6	25	12	17	10	15
K1473.11250624X20	M6	25	12	17	10	20
K1473.11320824X15	M8	32	14	22	13	15
K1473.11320824X20	M8	32	14	22	13	20
K1473.11320824X30	M8	32	14	22	13	30
K1473.11401024X20	M10	40	18	25	14	20
K1473.11401024X30	M10	40	18	25	14	30