

## Ручки-барашки

## Описание товара/фотография продукта



## Описание

## Материал:

Ручка: полиамид, усиленный шариками из стекловолокна.

Втулка: латунь или сталь.

Болт с резьбой: сталь.

## Исполнение:

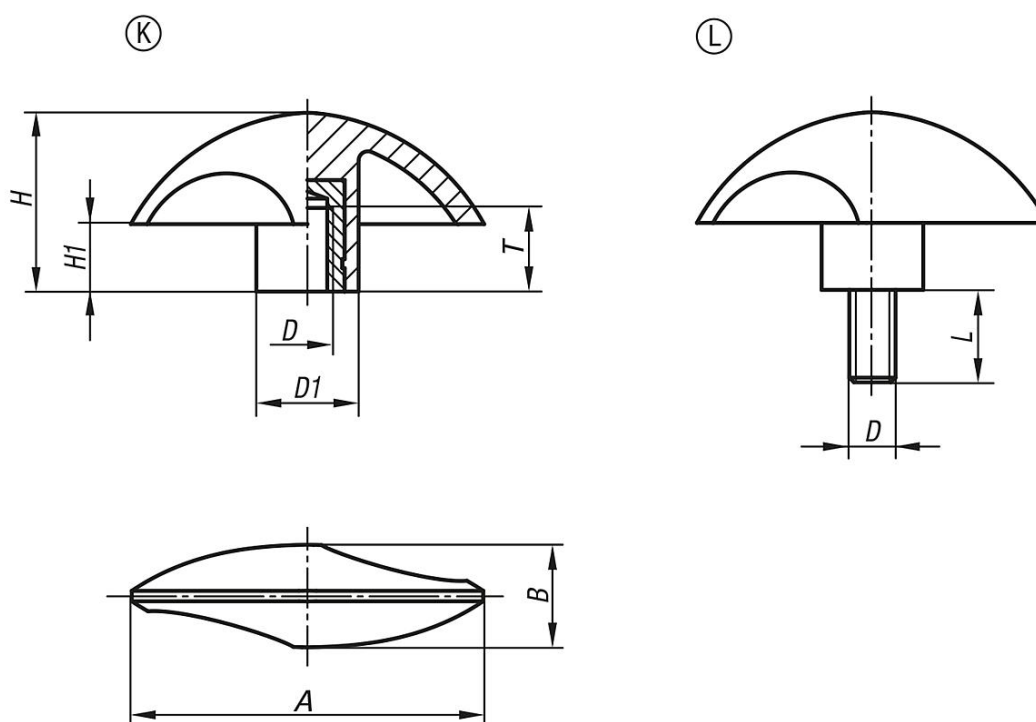
Сталь оцинкованная

## Указание:

Термостойкость от -50 °С до 130 °С.

Стойкость к обычным химическим реагентам и маслу.

## Чертежи



## Обзор изделий

## Ручки-барашки с внутренней резьбой

Номер заказа	Форма	A	B	D	D1	H	H1	L	T
K0783.15006	K	51	15	M6	15	25,5	9,5	-	14
K0783.16008	K	61,5	18	M8	18	31	11,5	-	14
K0783.17510	K	76	22	M10	22	38,5	14,5	-	14
K0783.25006X15	L	51	15	M6	15	25,5	9,5	15	-
K0783.26008X20	L	61,5	18	M8	18	31	11,5	20	-
K0783.27510X20	L	76	22	M10	22	38,5	14,5	20	-

