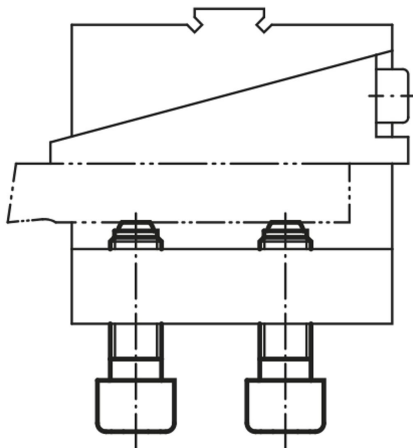


Ball-end thrust screws with head

Item description/product images



Description

Material:

Screw carbon steel.
Ball ball-bearing steel.

Version:

Screw grade min. 10.9, black.
Ball hardened, bright.

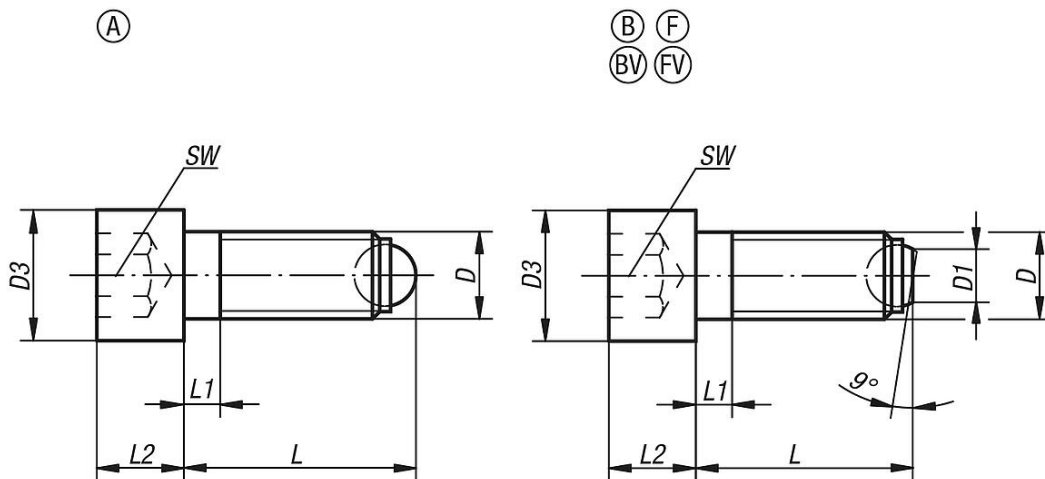
Note:

Form A with full ball is used when a clean, polished contact surface is required. Surfaces which are not flat and parallel can be firmly clamped or supported with Form B with flattened ball, the movable ball can adapt itself up to 9°.

Drawing reference:

- Form A: full ball
- Form B: flattened ball
- Form BV: flattened ball, rotation lock
- Form F: serrated flattened ball
- Form FV: serrated flattened ball, rotation lock

Drawings



Overview of items

Ball-end thrust screws with head

Order No.	Form	D	D3	L	L1	L2	Ball-Ø	SW	Load rating max. kN (static load only)
K0380.10410	A	M4	7	9,9	2,1	4	2,5	3	3,5
K0380.10416	A	M4	7	15,9	2,1	4	2,5	3	3,5
K0380.10420	A	M4	7	19,9	2,1	4	2,5	3	3,5

Ball-end thrust screws with head

Overview of items

Order No.	Form	D	D3	L	L1	L2	Ball-Ø	SW	Load rating max. kN (static load only)
K0380.10512	A	M5	8,5	12,1	2,4	5	3	4	4,5
K0380.10516	A	M5	8,5	16,1	2,4	5	3	4	4,5
K0380.10520	A	M5	8,5	20,1	2,4	5	3	4	4,5
K0380.10620	A	M6	10	20,8	3	6	4	5	9
K0380.10630	A	M6	10	30,8	3	6	4	5	9
K0380.10640	A	M6	10	40,8	16	6	4	5	9
K0380.10820	A	M8	13	21,2	3,5	8	5,5	6	15
K0380.10835	A	M8	13	36,2	3,5	8	5,5	6	15
K0380.10850	A	M8	13	51,2	22	8	5,5	6	15
K0380.11025	A	M10	16	26,7	4,5	10	7	8	20
K0380.11040	A	M10	16	41,7	4,5	10	7	8	20
K0380.11060	A	M10	16	61,7	28	10	7	8	20
K0380.11230	A	M12	18	32	5	12	8,5	10	30
K0380.11250	A	M12	18	52	5	12	8,5	10	30
K0380.11280	A	M12	18	82	44	12	8,5	10	30
K0380.11640	A	M16	24	43,3	6	16	12	14	60
K0380.11660	A	M16	24	63,3	6	16	12	14	60
K0380.11680	A	M16	24	83,3	36	16	12	14	60
K0380.12050	A	M20	30	54,2	7,5	20	15	17	90
K0380.12080	A	M20	30	84,2	28	20	15	17	90
K0380.120100	A	M20	30	104,2	48	20	15	17	90
K0380.12460	A	M24	36	64,7	9	24	18	19	120
K0380.12490	A	M24	36	94,7	30	24	18	19	120
K0380.124120	A	M24	36	124,7	60	24	18	19	120

Order No.	Form	D	D1	D3	L	L1	L2	Ball-Ø	SW	Load rating max. kN (static load only)
K0380.20410	B	M4	1,4	7	9,7	2,1	4	2,5	3	3,5
K0380.20416	B	M4	1,4	7	15,7	2,1	4	2,5	3	3,5
K0380.20420	B	M4	1,4	7	19,7	2,1	4	2,5	3	3,5
K0380.20512	B	M5	2	8,5	11,7	2,4	5	3	4	4,5
K0380.20516	B	M5	2	8,5	15,7	2,4	5	3	4	4,5
K0380.20520	B	M5	2	8,5	19,7	2,4	5	3	4	4,5
K0380.20620	B	M6	3,2	10	20	3	6	4	5	9
K0380.20630	B	M6	3,2	10	30	3	6	4	5	9
K0380.20640	B	M6	3,2	10	40	16	6	4	5	9
K0380.20820	B	M8	4,5	13	20	3,5	8	5,5	6	15
K0380.20835	B	M8	4,5	13	35	3,5	8	5,5	6	15
K0380.20850	B	M8	4,5	13	50	22	8	5,5	6	15
K0380.21025	B	M10	6	16	25	4,5	10	7	8	20
K0380.21040	B	M10	6	16	40	4,5	10	7	8	20
K0380.21060	B	M10	6	16	60	28	10	7	8	20
K0380.21230	B	M12	7,2	18	30	5	12	8,5	10	30
K0380.21250	B	M12	7,2	18	50	5	12	8,5	10	30
K0380.21280	B	M12	7,2	18	80	44	12	8,5	10	30
K0380.21640	B	M16	10,7	24	40	6	16	12	14	60
K0380.21660	B	M16	10,7	24	60	6	16	12	14	60
K0380.21680	B	M16	10,7	24	80	36	16	12	14	60
K0380.22050	B	M20	13,5	30	50	7,5	20	15	17	90
K0380.22080	B	M20	13,5	30	80	28	20	15	17	90
K0380.220100	B	M20	13,5	30	100	48	20	15	17	90
K0380.22460	B	M24	15,8	36	60	9	24	18	19	120
K0380.22490	B	M24	15,8	36	90	30	24	18	19	120
K0380.224120	B	M24	15,8	36	120	60	24	18	19	120
K0380.30820	F	M8	4,5	13	20	3,5	8	5,5	6	15
K0380.30835	F	M8	4,5	13	35	3,5	8	5,5	6	15
K0380.30850	F	M8	4,5	13	50	22	8	5,5	6	15
K0380.31025	F	M10	6	16	25	4,5	10	7	8	20
K0380.31040	F	M10	6	16	40	4,5	10	7	8	20
K0380.31060	F	M10	6	16	60	28	10	7	8	20

Ball-end thrust screws with head

Overview of items

Order No.	Form	D	D1	D3	L	L1	L2	Ball-Ø	SW	Load rating max. kN (static load only)
K0380.31230	F	M12	7,2	18	30	5	12	8,5	10	30
K0380.31250	F	M12	7,2	18	50	5	12	8,5	10	30
K0380.31280	F	M12	7,2	18	80	44	12	8,5	10	30
K0380.31640	F	M16	10,7	24	40	6	16	12	14	60
K0380.31660	F	M16	10,7	24	60	6	16	12	14	60
K0380.31680	F	M16	10,7	24	80	36	16	12	14	60
K0380.32050	F	M20	13,5	30	50	7,5	20	15	17	90
K0380.32080	F	M20	13,5	30	80	28	20	15	17	90
K0380.320100	F	M20	13,5	30	100	48	20	15	17	90
K0380.32460	F	M24	15,8	36	60	9	24	18	19	120
K0380.32490	F	M24	15,8	36	90	30	24	18	19	120
K0380.324120	F	M24	15,8	36	120	60	24	18	19	120

Order No.	Form	D	D1	D3	L	L1	L2	Ball-Ø	SW	Load rating max. kN (static load only)
K0380.40620	BV	M6	3,2	10	20	3	6	4	5	6
K0380.40630	BV	M6	3,2	10	30	3	6	4	5	6
K0380.40640	BV	M6	3,2	10	40	16	6	4	5	6
K0380.40820	BV	M8	4,5	13	20	3,5	8	5,5	6	9
K0380.40835	BV	M8	4,5	13	35	3,5	8	5,5	6	9
K0380.40850	BV	M8	4,5	13	50	22	8	5,5	6	9
K0380.41025	BV	M10	6	16	25	4,5	10	7	8	12
K0380.41040	BV	M10	6	16	40	4,5	10	7	8	12
K0380.41060	BV	M10	6	16	60	28	10	7	8	12
K0380.41230	BV	M12	7,2	18	30	5	12	8,5	10	18
K0380.41250	BV	M12	7,2	18	50	5	12	8,5	10	18
K0380.41280	BV	M12	7,2	18	80	44	12	8,5	10	18
K0380.41640	BV	M16	10,7	24	40	6	16	12	14	36
K0380.41660	BV	M16	10,7	24	60	6	16	12	14	36
K0380.41680	BV	M16	10,7	24	80	36	16	12	14	36
K0380.42050	BV	M20	13,5	30	50	7,5	20	15	17	60
K0380.42080	BV	M20	13,5	30	80	28	20	15	17	60
K0380.420100	BV	M20	13,5	30	100	48	20	15	17	60
K0380.42460	BV	M24	15,8	36	60	9	24	18	19	80
K0380.42490	BV	M24	15,8	36	90	30	24	18	19	80
K0380.424120	BV	M24	15,8	36	120	60	24	18	19	80
K0380.50820	FV	M8	4,5	13	20	3,5	8	5,5	6	9
K0380.50835	FV	M8	4,5	13	35	3,5	8	5,5	6	9
K0380.50850	FV	M8	4,5	13	50	22	8	5,5	6	9
K0380.51025	FV	M10	6	16	25	4,5	10	7	8	12
K0380.51040	FV	M10	6	16	40	4,5	10	7	8	12
K0380.51060	FV	M10	6	16	60	28	10	7	8	12
K0380.51230	FV	M12	7,2	18	30	5	12	8,5	10	18
K0380.51250	FV	M12	7,2	18	50	5	12	8,5	10	18
K0380.51280	FV	M12	7,2	18	80	44	12	8,5	10	18
K0380.51640	FV	M16	10,7	24	40	6	16	12	14	36
K0380.51660	FV	M16	10,7	24	60	6	16	12	14	36
K0380.51680	FV	M16	10,7	24	80	36	16	12	14	36
K0380.52050	FV	M20	13,5	30	50	7,5	20	15	17	60
K0380.52080	FV	M20	13,5	30	80	28	20	15	17	60
K0380.520100	FV	M20	13,5	30	100	48	20	15	17	60
K0380.52460	FV	M24	15,8	36	60	9	24	18	19	80
K0380.52490	FV	M24	15,8	36	90	30	24	18	19	80
K0380.524120	FV	M24	15,8	36	120	60	24	18	19	80