

Clamp straps gooseneck narrow, steel

Item description/product images

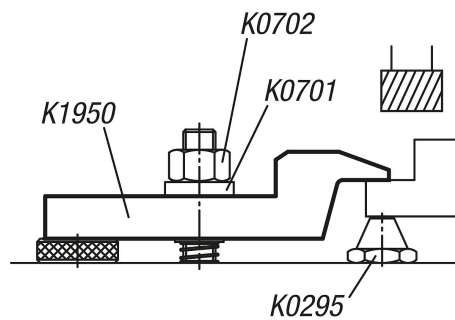


Description

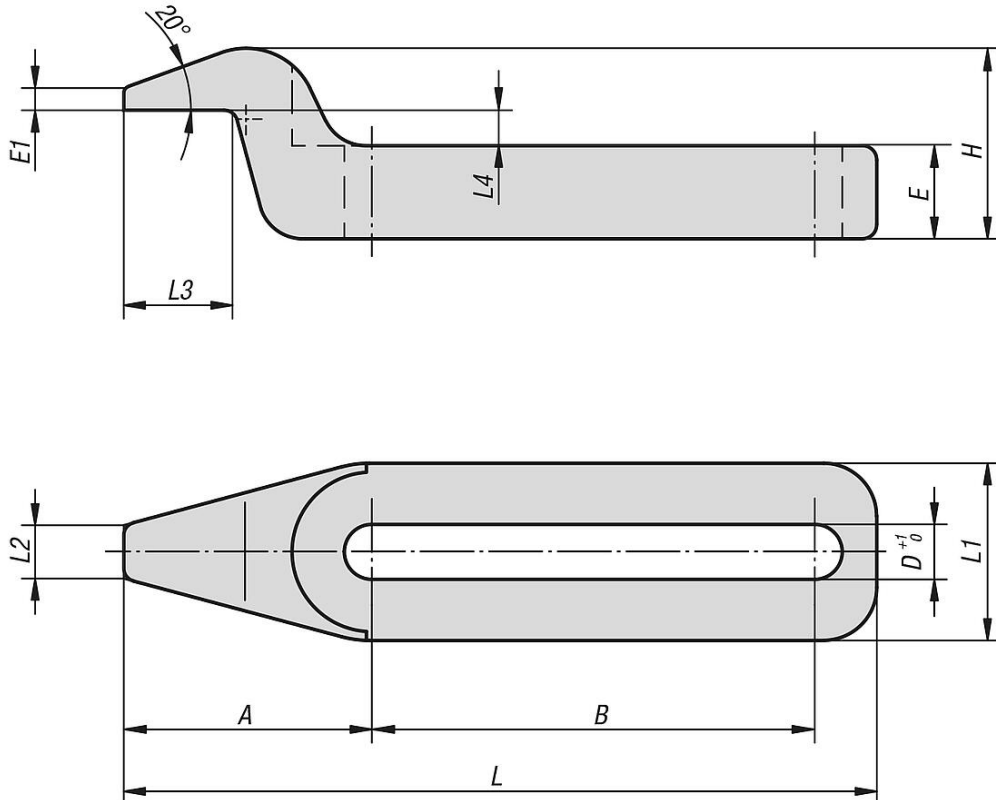
Material:
Carbon steel.

Version:
Tempered and black oxidised.

Note:
The flat gooseneck allows lower steps on the workpiece to be machined or clamped.
When using spherical washers K0729 use Form G.



Drawings



Overview of items

Clamp straps gooseneck narrow, steel

Overview of items

Clamp straps gooseneck, steel

Order No.	A	B	D	E	E1	H	L	L1	L2	L3	L4	Clamping force kN
K1950.06005	28	32	6,2	7,5	2,5	18,5	67	20	6	12,5	4	4,82
K1950.06010	28	50	6,2	10,5	2,5	21,5	85	20	6	12,5	4	4,82
K1950.08005	28	32	8,2	7,5	2,5	18,5	67	20	6	12,5	4	8,77
K1950.08010	28	50	8,2	10,5	2,5	21,5	85	20	6	12,5	4	8,77
K1950.10005	45	50	10,2	12	4	30	105	30	10	20	6	13,9
K1950.10010	45	80	10,2	17	4	35	135	30	10	20	6	13,9
K1950.12005	45	50	12,2	12	4	30	105	30	10	20	6	20,2
K1950.12010	45	80	12,2	17	4	35	135	30	10	20	6	20,2
K1950.16005	72	80	16,2	19	7	48	168	48	16	32	9,5	37,8
K1950.16010	72	128	16,2	27	7	56	216	48	16	32	9,5	37,8
K1950.20005	72	80	20,2	19	7	48	168	48	16	32	9,5	58,8
K1950.20010	72	128	20,2	27	7	56	216	48	16	32	9,5	58,8