

## Cam-action indexing plungers stainless steel

### Item description/product images



### Description

#### Product description:

Cam-action indexing plungers are used where any change in locking position due to lateral forces should be prevented. Turning the grip through 180° retracts the indexing pin, enabling a change in the indexed position. The notch ensures that the grip remains in this position and the indexing pin remains retracted.

#### Material:

Grip 1.4308.  
 Sleeve 1.4301.  
 Indexing pin 1.4305.  
 Spring 1.4310.  
 Grip cap thermoplastic PA.

#### Version:

Sleeve and grip bright.  
 Indexing pin ground and left bright.  
 Spring bright.  
 Grip cap in various colours:  
 -black grey RAL 7021  
 -pure orange RAL 2004  
 -colza yellow RAL 1021  
 -traffic red RAL 3020  
 -signal green RAL 6032  
 -traffic blue RAL 5017  
 -light grey RAL 7035

#### Note:

If the cam-action indexing plunger is to be welded on, the sleeve should be tack welded so that the spring is not thermally damaged from the high temperatures.

#### Advantages:

Turning the grip through 180° retracts the pin.  
 Optionally available with coloured plastic grip caps.  
 Smooth sleeve, Connecting option via adapter sleeve

#### On request:

Special versions.

#### Accessory:

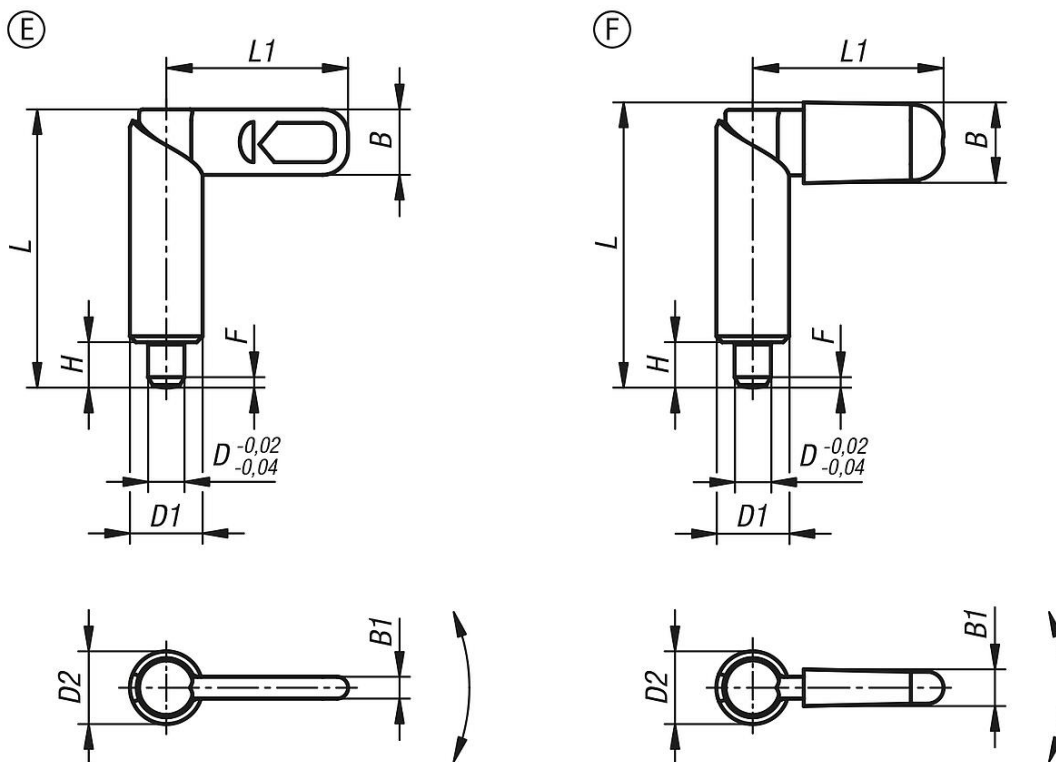
Positioning bushes K1290, K1839, K1840.

#### Drawing reference:

Form E: without grip cap  
 Form F: with grip cap

# Cam-action indexing plungers stainless steel

## Drawings



## Overview of items

### Cam-action indexing plungers stainless steel

Order No.	Form	Component colour	D	D1	L	L1	B	B1	H	Fx30°	Spring force initial pressure F1 approx. N	Spring force final pressure F2 approx. N
K1671.1080410	E	-	4	10	39,5	26,3	10,9	4,9	6	1	8	14
K1671.1080510	E	-	5	10	39,5	26,3	10,9	4,9	6	1,3	8	14
K1671.1080610	E	-	6	10	39,5	26,3	10,9	4,9	6	1,8	8	14
K1671.1080512	E	-	5	12	48,4	31,1	12,9	5,7	8	1,3	8	14
K1671.1080612	E	-	6	12	48,4	31,1	12,9	5,7	8	1,8	8	14
K1671.1080812	E	-	8	12	48,4	31,1	12,9	5,7	8	2,3	8	14
K1671.1080616	E	-	6	16	62,3	41,5	16,6	7	10	1,8	15	35
K1671.1080816	E	-	8	16	62,3	41,5	16,6	7	10	2,3	15	35
K1671.1081016	E	-	10	16	62,8	41,5	16,6	7	10	2,8	15	35
K1671.1080820	E	-	8	20	72,3	51,3	20,5	8,5	12	2,3	20	60
K1671.1081020	E	-	10	20	72,3	51,3	20,5	8,5	12	2,8	20	60
K1671.1081220	E	-	12	20	72,3	51,3	20,5	8,5	12	3	20	60
K1671.1090410	F	black grey RAL 7021	4	10	39,5	26,3	10,9	4,9	6	1	8	14
K1671.1090510	F	black grey RAL 7021	5	10	39,5	26,3	10,9	4,9	6	1,3	8	14
K1671.1090610	F	black grey RAL 7021	6	10	39,5	26,3	10,9	4,9	6	1,8	8	14
K1671.1090512	F	black grey RAL 7021	5	12	48,4	31,1	12,9	5,7	8	1,3	8	14
K1671.1090612	F	black grey RAL 7021	6	12	48,4	31,1	12,9	5,7	8	1,8	8	14
K1671.1090812	F	black grey RAL 7021	8	12	48,4	31,1	12,9	5,7	8	2,3	8	14
K1671.1090616	F	black grey RAL 7021	6	16	62,3	41,5	16,6	7	10	1,8	15	35
K1671.1090816	F	black grey RAL 7021	8	16	62,3	41,5	16,6	7	10	2,3	15	35
K1671.1091016	F	black grey RAL 7021	10	16	62,8	41,5	16,6	7	10	2,8	15	35
K1671.1090820	F	black grey RAL 7021	8	20	72,3	51,3	20,5	8,5	12	2,3	20	60
K1671.1091020	F	black grey RAL 7021	10	20	72,3	51,3	20,5	8,5	12	2,8	20	60
K1671.1091220	F	black grey RAL 7021	12	20	72,3	51,3	20,5	8,5	12	3	20	60
K1671.10904102	F	orange RAL 2004	4	10	39,5	26,3	10,9	4,9	6	1	8	14
K1671.10905102	F	orange RAL 2004	5	10	39,5	26,3	10,9	4,9	6	1,3	8	14
K1671.10906102	F	orange RAL 2004	6	10	39,5	26,3	10,9	4,9	6	1,8	8	14

## Cam-action indexing plungers stainless steel

### Overview of items

Order No.	Form	Component colour	D	D1	L	L1	B	B1	H	Fx30°	Spring force initial pressure F1 approx. N	Spring force final pressure F2 approx. N
K1671.10905122	F	orange RAL 2004	5	12	48,4	31,1	12,9	5,7	8	1,3	8	14
K1671.10906122	F	orange RAL 2004	6	12	48,4	31,1	12,9	5,7	8	1,8	8	14
K1671.10908122	F	orange RAL 2004	8	12	48,4	31,1	12,9	5,7	8	2,3	8	14
K1671.10906162	F	orange RAL 2004	6	16	62,3	41,5	16,6	7	10	1,8	15	35
K1671.10908162	F	orange RAL 2004	8	16	62,3	41,5	16,6	7	10	2,3	15	35
K1671.10910162	F	orange RAL 2004	10	16	62,8	41,5	16,6	7	10	2,8	15	35
K1671.10908202	F	orange RAL 2004	8	20	72,3	51,3	20,5	8,5	12	2,3	20	60
K1671.10910202	F	orange RAL 2004	10	20	72,3	51,3	20,5	8,5	12	2,8	20	60
K1671.10912202	F	orange RAL 2004	12	20	72,3	51,3	20,5	8,5	12	3	20	60
K1671.109041016	F	colza yellow RAL 1021	4	10	39,5	26,3	10,9	4,9	6	1	8	14
K1671.109051016	F	colza yellow RAL 1021	5	10	39,5	26,3	10,9	4,9	6	1,3	8	14
K1671.109061016	F	colza yellow RAL 1021	6	10	39,5	26,3	10,9	4,9	6	1,8	8	14
K1671.109051216	F	colza yellow RAL 1021	5	12	48,4	31,1	12,9	5,7	8	1,3	8	14
K1671.109061216	F	colza yellow RAL 1021	6	12	48,4	31,1	12,9	5,7	8	1,8	8	14
K1671.109081216	F	colza yellow RAL 1021	8	12	48,4	31,1	12,9	5,7	8	2,3	8	14
K1671.109061616	F	colza yellow RAL 1021	6	16	62,3	41,5	16,6	7	10	1,8	15	35
K1671.109081616	F	colza yellow RAL 1021	8	16	62,3	41,5	16,6	7	10	2,3	15	35
K1671.109101616	F	colza yellow RAL 1021	10	16	62,8	41,5	16,6	7	10	2,8	15	35
K1671.109082016	F	colza yellow RAL 1021	8	20	72,3	51,3	20,5	8,5	12	2,3	20	60
K1671.109102016	F	colza yellow RAL 1021	10	20	72,3	51,3	20,5	8,5	12	2,8	20	60
K1671.109122016	F	colza yellow RAL 1021	12	20	72,3	51,3	20,5	8,5	12	3	20	60
K1671.109041084	F	traffic red RAL 3020	4	10	39,5	26,3	10,9	4,9	6	1	8	14
K1671.109051084	F	traffic red RAL 3020	5	10	39,5	26,3	10,9	4,9	6	1,3	8	14
K1671.109061084	F	traffic red RAL 3020	6	10	39,5	26,3	10,9	4,9	6	1,8	8	14
K1671.109051284	F	traffic red RAL 3020	5	12	48,4	31,1	12,9	5,7	8	1,3	8	14
K1671.109061284	F	traffic red RAL 3020	6	12	48,4	31,1	12,9	5,7	8	1,8	8	14
K1671.109081284	F	traffic red RAL 3020	8	12	48,4	31,1	12,9	5,7	8	2,3	8	14
K1671.109061684	F	traffic red RAL 3020	6	16	62,3	41,5	16,6	7	10	1,8	15	35
K1671.109081684	F	traffic red RAL 3020	8	16	62,3	41,5	16,6	7	10	2,3	15	35
K1671.109101684	F	traffic red RAL 3020	10	16	62,8	41,5	16,6	7	10	2,8	15	35
K1671.109082084	F	traffic red RAL 3020	8	20	72,3	51,3	20,5	8,5	12	2,3	20	60
K1671.109102084	F	traffic red RAL 3020	10	20	72,3	51,3	20,5	8,5	12	2,8	20	60
K1671.109122084	F	traffic red RAL 3020	12	20	72,3	51,3	20,5	8,5	12	3	20	60
K1671.109041086	F	signal green RAL 6032	4	10	39,5	26,3	10,9	4,9	6	1	8	14
K1671.109051086	F	signal green RAL 6032	5	10	39,5	26,3	10,9	4,9	6	1,3	8	14
K1671.109061086	F	signal green RAL 6032	6	10	39,5	26,3	10,9	4,9	6	1,8	8	14
K1671.109051286	F	signal green RAL 6032	5	12	48,4	31,1	12,9	5,7	8	1,3	8	14
K1671.109061286	F	signal green RAL 6032	6	12	48,4	31,1	12,9	5,7	8	1,8	8	14
K1671.109081286	F	signal green RAL 6032	8	12	48,4	31,1	12,9	5,7	8	2,3	8	14
K1671.109061686	F	signal green RAL 6032	6	16	62,3	41,5	16,6	7	10	1,8	15	35
K1671.109081686	F	signal green RAL 6032	8	16	62,3	41,5	16,6	7	10	2,3	15	35
K1671.109101686	F	signal green RAL 6032	10	16	62,8	41,5	16,6	7	10	2,8	15	35
K1671.109082086	F	signal green RAL 6032	8	20	72,3	51,3	20,5	8,5	12	2,3	20	60
K1671.109102086	F	signal green RAL 6032	10	20	72,3	51,3	20,5	8,5	12	2,8	20	60
K1671.109122086	F	signal green RAL 6032	12	20	72,3	51,3	20,5	8,5	12	3	20	60
K1671.109041087	F	traffic blue RAL 5017	4	10	39,5	26,3	10,9	4,9	6	1	8	14
K1671.109051087	F	traffic blue RAL 5017	5	10	39,5	26,3	10,9	4,9	6	1,3	8	14
K1671.109061087	F	traffic blue RAL 5017	6	10	39,5	26,3	10,9	4,9	6	1,8	8	14
K1671.109051287	F	traffic blue RAL 5017	5	12	48,4	31,1	12,9	5,7	8	1,3	8	14
K1671.109061287	F	traffic blue RAL 5017	6	12	48,4	31,1	12,9	5,7	8	1,8	8	14
K1671.109081287	F	traffic blue RAL 5017	8	12	48,4	31,1	12,9	5,7	8	2,3	8	14
K1671.109061687	F	traffic blue RAL 5017	6	16	62,3	41,5	16,6	7	10	1,8	15	35
K1671.109081687	F	traffic blue RAL 5017	8	16	62,3	41,5	16,6	7	10	2,3	15	35
K1671.109101687	F	traffic blue RAL 5017	10	16	62,8	41,5	16,6	7	10	2,8	15	35
K1671.109082087	F	traffic blue RAL 5017	8	20	72,3	51,3	20,5	8,5	12	2,3	20	60
K1671.109102087	F	traffic blue RAL 5017	10	20	72,3	51,3	20,5	8,5	12	2,8	20	60
K1671.109122087	F	traffic blue RAL 5017	12	20	72,3	51,3	20,5	8,5	12	3	20	60
K1671.109041088	F	light grey RAL 7035	4	10	39,5	26,3	10,9	4,9	6	1	8	14
K1671.109051088	F	light grey RAL 7035	5	10	39,5	26,3	10,9	4,9	6	1,3	8	14
K1671.109061088	F	light grey RAL 7035	6	10	39,5	26,3	10,9	4,9	6	1,8	8	14
K1671.109051288	F	light grey RAL 7035	5	12	48,4	31,1	12,9	5,7	8	1,3	8	14

## Cam-action indexing plungers stainless steel

### Overview of items

Order No.	Form	Component colour	D	D1	L	L1	B	B1	H	Fx30°	Spring force initial pressure F1 approx. N	Spring force final pressure F2 approx. N
K1671.109061288	F	light grey RAL 7035	6	12	48,4	31,1	12,9	5,7	8	1,8	8	14
K1671.109081288	F	light grey RAL 7035	8	12	48,4	31,1	12,9	5,7	8	2,3	8	14
K1671.109061688	F	light grey RAL 7035	6	16	62,3	41,5	16,6	7	10	1,8	15	35
K1671.109081688	F	light grey RAL 7035	8	16	62,3	41,5	16,6	7	10	2,3	15	35
K1671.109101688	F	light grey RAL 7035	10	16	62,8	41,5	16,6	7	10	2,8	15	35
K1671.109082088	F	light grey RAL 7035	8	20	72,3	51,3	20,5	8,5	12	2,3	20	60
K1671.109102088	F	light grey RAL 7035	10	20	72,3	51,3	20,5	8,5	12	2,8	20	60
K1671.109122088	F	light grey RAL 7035	12	20	72,3	51,3	20,5	8,5	12	3	20	60