

## Cam-action indexing plungers

### Item description/product images



### Description

#### Product description:

Cam-action indexing plungers are used where any change in locking position due to lateral forces should be prevented. Turning the grip through 180° retracts the indexing pin, enabling a change in the indexed position. The notch ensures that the grip remains in this position and the indexing pin remains retracted.

#### Material:

Grip 1.0503.  
 Sleeve 1.0403.  
 Indexing pin free-cutting steel.  
 Spring 1.4310.  
 Grip cap thermoplastic PA

#### Version:

Sleeve and grip black oxidised.  
 Indexing pin hardened, ground and black oxidised.  
 Spring bright.  
 Grip cap in various colours:  
 -black grey RAL 7021.  
 -pure orange RAL 2004.  
 -colza yellow RAL 1021.  
 -traffic red RAL 3020.  
 -signal green RAL 6032.  
 -traffic blue RAL 5017.  
 -light grey RAL 7035.

#### Note:

If the cam-action indexing plunger is to be welded on, the sleeve should be tack welded so that the spring is not thermally damaged from the high temperatures.

#### Advantages:

Turning the grip through 180° retracts the pin.  
 Optionally available with coloured plastic grip caps.  
 Smooth sleeve, Connecting option via adapter sleeve

#### On request:

Special versions.

#### Accessory:

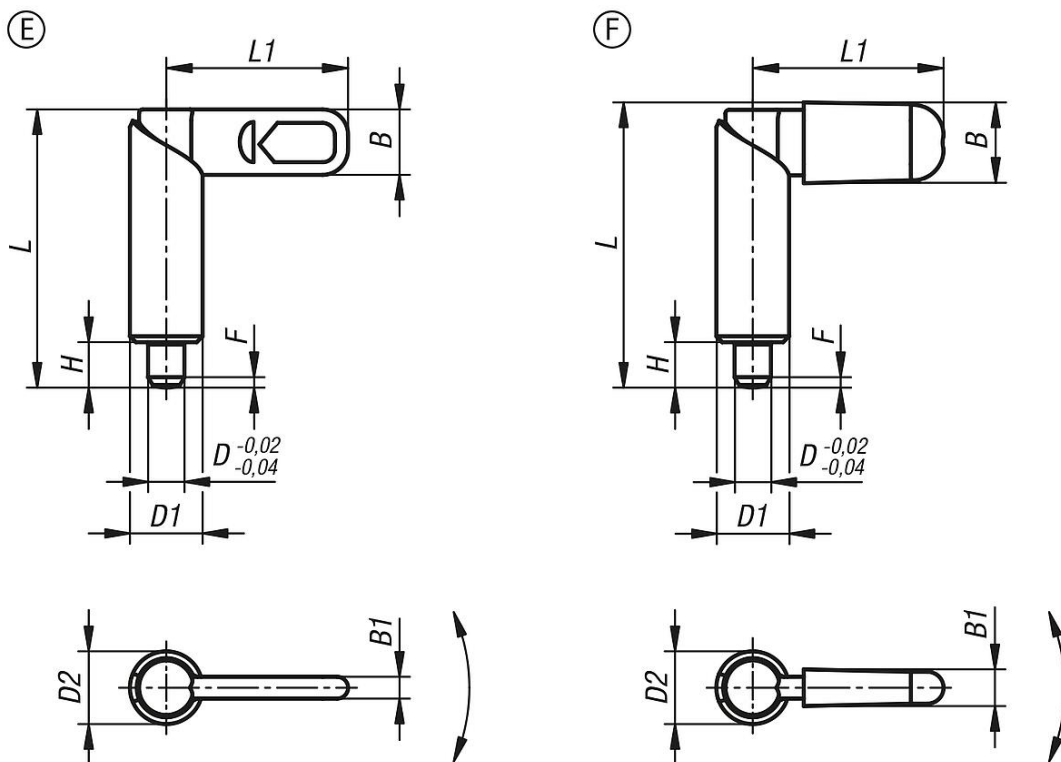
Positioning bushes K1290, K1839, K1840.

#### Drawing reference:

Form E: without grip cap  
 Form F: with grip cap

## Cam-action indexing plungers

### Drawings



### Overview of items

#### Cam-action indexing plungers

Order No.	Form	Component colour	D	D1	L	L1	B	B1	H	Fx30°	Spring force initial pressure F1 approx. N	Spring force final pressure F2 approx. N
K1670.080410	E	-	4	10	38,5	25	9	3	6	1	8	14
K1670.080510	E	-	5	10	38,5	25	9	3	6	1,3	8	14
K1670.080610	E	-	6	10	38,5	25	9	3	6	1,8	8	14
K1670.080512	E	-	5	12	47,4	30	10,8	3,6	8	1,3	8	14
K1670.080612	E	-	6	12	47,4	30	10,8	3,6	8	1,8	8	14
K1670.080812	E	-	8	12	47,4	30	10,8	3,6	8	2,3	8	14
K1670.080616	E	-	6	16	61,2	40	14,4	4,8	10	1,8	15	35
K1670.080816	E	-	8	16	61,2	40	14,4	4,8	10	2,3	15	35
K1670.081016	E	-	10	16	61,2	40	14,4	4,8	10	2,8	15	35
K1670.080820	E	-	8	20	71	50	18	6	12	2,3	20	60
K1670.081020	E	-	10	20	71	50	18	6	12	2,8	20	60
K1670.081220	E	-	12	20	71	50	18	6	12	3	20	60
K1670.090410	F	black grey RAL 7021	4	10	39,5	26,3	10,9	4,9	6	1	8	14
K1670.090510	F	black grey RAL 7021	5	10	39,5	26,3	10,9	4,9	6	1,3	8	14
K1670.090610	F	black grey RAL 7021	6	10	39,5	26,3	10,9	4,9	6	1,8	8	14
K1670.090512	F	black grey RAL 7021	5	12	48,4	31,1	12,9	5,7	8	1,3	8	14
K1670.090612	F	black grey RAL 7021	6	12	48,4	31,1	12,9	5,7	8	1,8	8	14
K1670.090812	F	black grey RAL 7021	8	12	48,4	31,1	12,9	5,7	8	2,3	8	14
K1670.090616	F	black grey RAL 7021	6	16	62,3	41,5	16,6	7	10	1,8	15	35
K1670.090816	F	black grey RAL 7021	8	16	62,3	41,5	16,6	7	10	2,3	15	35
K1670.091016	F	black grey RAL 7021	10	16	62,8	41,5	16,6	7	10	2,8	15	35
K1670.090820	F	black grey RAL 7021	8	20	72,3	51,3	20,5	8,5	12	2,3	20	60
K1670.091020	F	black grey RAL 7021	10	20	72,3	51,3	20,5	8,5	12	2,8	20	60
K1670.091220	F	black grey RAL 7021	12	20	72,3	51,3	20,5	8,5	12	3	20	60
K1670.0904102	F	orange RAL 2004	4	10	39,5	26,3	10,9	4,9	6	1	8	14
K1670.0905102	F	orange RAL 2004	5	10	39,5	26,3	10,9	4,9	6	1,3	8	14
K1670.0906102	F	orange RAL 2004	6	10	39,5	26,3	10,9	4,9	6	1,8	8	14

## Cam-action indexing plungers

### Overview of items

Order No.	Form	Component colour	D	D1	L	L1	B	B1	H	Fx30°	Spring force initial pressure F1 approx. N	Spring force final pressure F2 approx. N
K1670.0905122	F	orange RAL 2004	5	12	48,4	31,1	12,9	5,7	8	1,3	8	14
K1670.0906122	F	orange RAL 2004	6	12	48,4	31,1	12,9	5,7	8	1,8	8	14
K1670.0908122	F	orange RAL 2004	8	12	48,4	31,1	12,9	5,7	8	2,3	8	14
K1670.0906162	F	orange RAL 2004	6	16	62,3	41,5	16,6	7	10	1,8	15	35
K1670.0908162	F	orange RAL 2004	8	16	62,3	41,5	16,6	7	10	2,3	15	35
K1670.0910162	F	orange RAL 2004	10	16	62,8	41,5	16,6	7	10	2,8	15	35
K1670.0908202	F	orange RAL 2004	8	20	72,3	51,3	20,5	8,5	12	2,3	20	60
K1670.0910202	F	orange RAL 2004	10	20	72,3	51,3	20,5	8,5	12	2,8	20	60
K1670.0912202	F	orange RAL 2004	12	20	72,3	51,3	20,5	8,5	12	3	20	60
K1670.09041016	F	colza yellow RAL 1021	4	10	39,5	26,3	10,9	4,9	6	1	8	14
K1670.09051016	F	colza yellow RAL 1021	5	10	39,5	26,3	10,9	4,9	6	1,3	8	14
K1670.09061016	F	colza yellow RAL 1021	6	10	39,5	26,3	10,9	4,9	6	1,8	8	14
K1670.09051216	F	colza yellow RAL 1021	5	12	48,4	31,1	12,9	5,7	8	1,3	8	14
K1670.09061216	F	colza yellow RAL 1021	6	12	48,4	31,1	12,9	5,7	8	1,8	8	14
K1670.09081216	F	colza yellow RAL 1021	8	12	48,4	31,1	12,9	5,7	8	2,3	8	14
K1670.09061616	F	colza yellow RAL 1021	6	16	62,3	41,5	16,6	7	10	1,8	15	35
K1670.09081616	F	colza yellow RAL 1021	8	16	62,3	41,5	16,6	7	10	2,3	15	35
K1670.09101616	F	colza yellow RAL 1021	10	16	62,8	41,5	16,6	7	10	2,8	15	35
K1670.09082016	F	colza yellow RAL 1021	8	20	72,3	51,3	20,5	8,5	12	2,3	20	60
K1670.09102016	F	colza yellow RAL 1021	10	20	72,3	51,3	20,5	8,5	12	2,8	20	60
K1670.09122016	F	colza yellow RAL 1021	12	20	72,3	51,3	20,5	8,5	12	3	20	60
K1670.09041084	F	traffic red RAL 3020	4	10	39,5	26,3	10,9	4,9	6	1	8	14
K1670.09051084	F	traffic red RAL 3020	5	10	39,5	26,3	10,9	4,9	6	1,3	8	14
K1670.09061084	F	traffic red RAL 3020	6	10	39,5	26,3	10,9	4,9	6	1,8	8	14
K1670.09051284	F	traffic red RAL 3020	5	12	48,4	31,1	12,9	5,7	8	1,3	8	14
K1670.09061284	F	traffic red RAL 3020	6	12	48,4	31,1	12,9	5,7	8	1,8	8	14
K1670.09081284	F	traffic red RAL 3020	8	12	48,4	31,1	12,9	5,7	8	2,3	8	14
K1670.09061684	F	traffic red RAL 3020	6	16	62,3	41,5	16,6	7	10	1,8	15	35
K1670.09081684	F	traffic red RAL 3020	8	16	62,3	41,5	16,6	7	10	2,3	15	35
K1670.09101684	F	traffic red RAL 3020	10	16	62,8	41,5	16,6	7	10	2,8	15	35
K1670.09082084	F	traffic red RAL 3020	8	20	72,3	51,3	20,5	8,5	12	2,3	20	60
K1670.09102084	F	traffic red RAL 3020	10	20	72,3	51,3	20,5	8,5	12	2,8	20	60
K1670.09122084	F	traffic red RAL 3020	12	20	72,3	51,3	20,5	8,5	12	3	20	60
K1670.09041086	F	signal green RAL 6032	4	10	39,5	26,3	10,9	4,9	6	1	8	14
K1670.09051086	F	signal green RAL 6032	5	10	39,5	26,3	10,9	4,9	6	1,3	8	14
K1670.09061086	F	signal green RAL 6032	6	10	39,5	26,3	10,9	4,9	6	1,8	8	14
K1670.09051286	F	signal green RAL 6032	5	12	48,4	31,1	12,9	5,7	8	1,3	8	14
K1670.09061286	F	signal green RAL 6032	6	12	48,4	31,1	12,9	5,7	8	1,8	8	14
K1670.09081286	F	signal green RAL 6032	8	12	48,4	31,1	12,9	5,7	8	2,3	8	14
K1670.09061686	F	signal green RAL 6032	6	16	62,3	41,5	16,6	7	10	1,8	15	35
K1670.09081686	F	signal green RAL 6032	8	16	62,3	41,5	16,6	7	10	2,3	15	35
K1670.09101686	F	signal green RAL 6032	10	16	62,8	41,5	16,6	7	10	2,8	15	35
K1670.09082086	F	signal green RAL 6032	8	20	72,3	51,3	20,5	8,5	12	2,3	20	60
K1670.09102086	F	signal green RAL 6032	10	20	72,3	51,3	20,5	8,5	12	2,8	20	60
K1670.09122086	F	signal green RAL 6032	12	20	72,3	51,3	20,5	8,5	12	3	20	60
K1670.09041087	F	traffic blue RAL 5017	4	10	39,5	26,3	10,9	4,9	6	1	8	14
K1670.09051087	F	traffic blue RAL 5017	5	10	39,5	26,3	10,9	4,9	6	1,3	8	14
K1670.09061087	F	traffic blue RAL 5017	6	10	39,5	26,3	10,9	4,9	6	1,8	8	14
K1670.09051287	F	traffic blue RAL 5017	5	12	48,4	31,1	12,9	5,7	8	1,3	8	14
K1670.09061287	F	traffic blue RAL 5017	6	12	48,4	31,1	12,9	5,7	8	1,8	8	14
K1670.09081287	F	traffic blue RAL 5017	8	12	48,4	31,1	12,9	5,7	8	2,3	8	14
K1670.09061687	F	traffic blue RAL 5017	6	16	62,3	41,5	16,6	7	10	1,8	15	35
K1670.09081687	F	traffic blue RAL 5017	8	16	62,3	41,5	16,6	7	10	2,3	15	35
K1670.09101687	F	traffic blue RAL 5017	10	16	62,8	41,5	16,6	7	10	2,8	15	35
K1670.09082087	F	traffic blue RAL 5017	8	20	72,3	51,3	20,5	8,5	12	2,3	20	60
K1670.09102087	F	traffic blue RAL 5017	10	20	72,3	51,3	20,5	8,5	12	2,8	20	60
K1670.09122087	F	traffic blue RAL 5017	12	20	72,3	51,3	20,5	8,5	12	3	20	60
K1670.09041088	F	light grey RAL 7035	4	10	39,5	26,3	10,9	4,9	6	1	8	14
K1670.09051088	F	light grey RAL 7035	5	10	39,5	26,3	10,9	4,9	6	1,3	8	14
K1670.09061088	F	light grey RAL 7035	6	10	39,5	26,3	10,9	4,9	6	1,8	8	14
K1670.09051288	F	light grey RAL 7035	5	12	48,4	31,1	12,9	5,7	8	1,3	8	14

## Cam-action indexing plungers

### Overview of items

Order No.	Form	Component colour	D	D1	L	L1	B	B1	H	Fx30°	Spring force initial pressure F1 approx. N	Spring force final pressure F2 approx. N
<b>K1670.09061288</b>	F	light grey RAL 7035	6	12	48,4	31,1	12,9	5,7	8	1,8	8	14
<b>K1670.09081288</b>	F	light grey RAL 7035	8	12	48,4	31,1	12,9	5,7	8	2,3	8	14
<b>K1670.09061688</b>	F	light grey RAL 7035	6	16	62,3	41,5	16,6	7	10	1,8	15	35
<b>K1670.09081688</b>	F	light grey RAL 7035	8	16	62,3	41,5	16,6	7	10	2,3	15	35
<b>K1670.09101688</b>	F	light grey RAL 7035	10	16	62,8	41,5	16,6	7	10	2,8	15	35
<b>K1670.09082088</b>	F	light grey RAL 7035	8	20	72,3	51,3	20,5	8,5	12	2,3	20	60
<b>K1670.09102088</b>	F	light grey RAL 7035	10	20	72,3	51,3	20,5	8,5	12	2,8	20	60
<b>K1670.09122088</b>	F	light grey RAL 7035	12	20	72,3	51,3	20,5	8,5	12	3	20	60