

Lifting pins self-locking, stainless steel

Item description/product images



Description

Material:

Pin stainless steel 1.4542.

Shackle stainless steel 1.4571.

Push button aluminium.

Version:

Pin hardened.

Note:

Lifting pins are used as quick and easy hoisting elements with a pivoting shackle.

The balls are unlocked by pressing the push button.

Release the button to lock the balls.

- Corrosion protected and weather resistant.
- High-strength, hardened pin, making it extremely resilient.
- TÜV certified.

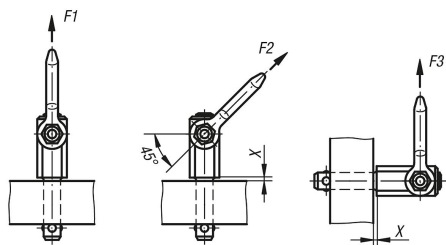
The specifications X min., F1, F2 and F3 are tested as per DIN EN 13155 with a test load equal to 3 times the nominal load.

Temperature range:

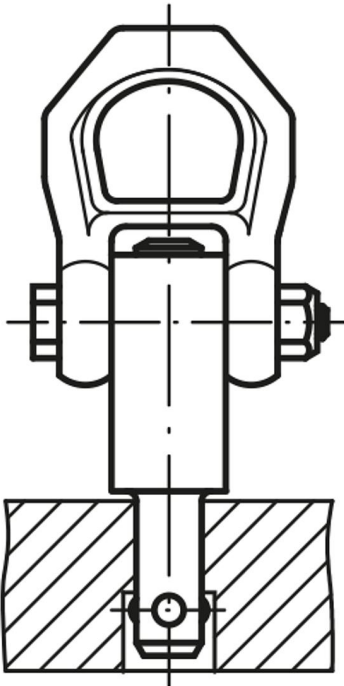
max. +250 °C.

Accessory:

Receiver bushes K1921/K1922.

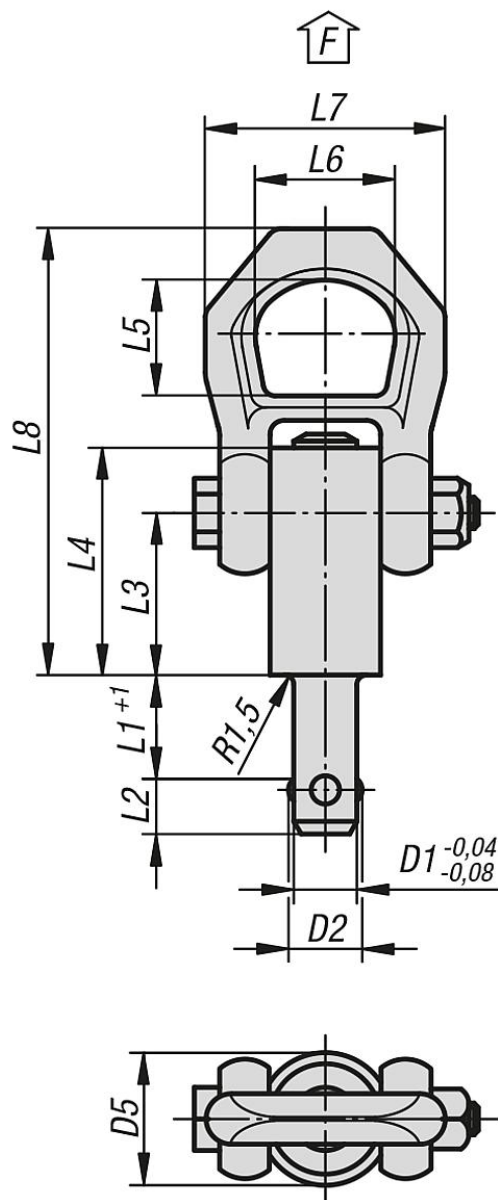


Item description/product images



Lifting pins self-locking, stainless steel

Drawings



Overview of items

Lifting pins self-locking, stainless steel

Order No.	D1	D2	D5	L1	L2	L3	L4	L5	L6	L7	L8	X min.	X max.	Receiving hole H11	F1 kN	F2 kN	F3 kN
K1919.12108X10	8	9,35	21,5	10	8,75	25,7	36	27	30	49	87,5	1,5	5	8	1,5	1,2	0,5
K1919.12108X15	8	9,35	21,5	15	8,75	25,7	36	27	30	49	87,5	1,5	10	8	1,5	1,2	0,5
K1919.12108X25	8	9,35	21,5	25	8,75	25,7	36	27	30	49	87,5	1,5	15	8	1,5	1,2	0,5
K1919.12108X35	8	9,35	21,5	35	8,75	25,7	36	27	30	49	87,5	1,5	15	8	1,5	1,2	0,5
K1919.12110X15	10	11,7	21,5	15	10,2	25,7	36	27	30	49	87,5	1,5	10	10	2,7	2,4	2,1
K1919.12110X25	10	11,7	21,5	25	10,2	25,7	36	27	30	49	87,5	1,5	10	10	2,7	2,4	2,1
K1919.12110X35	10	11,7	21,5	35	10,2	25,7	36	27	30	49	87,5	1,5	10	10	2,7	2,4	2,1
K1919.12110X50	10	11,7	21,5	50	10,2	25,7	36	27	30	49	87,5	1,5	10	10	2,7	2,4	2,1
K1919.12112X15	12	14,2	21,5	15	11	25,7	36	27	30	49	87,5	1,5	10	12	3,5	3,2	2,8
K1919.12112X25	12	14,2	21,5	25	11	25,7	36	27	30	49	87,5	1,5	15	12	3,5	3,2	2,8

Lifting pins self-locking, stainless steel

Overview of items

Order No.	D1	D2	D5	L1	L2	L3	L4	L5	L6	L7	L8	X min.	X max.	Receiving hole H11	F1 kN	F2 kN	F3 kN
K1919.12112X35	12	14,2	21,5	35	11	25,7	36	27	30	49	87,5	1,5	15	12	3,5	3,2	2,8
K1919.12112X50	12	14,2	21,5	50	11	25,7	36	27	30	49	87,5	1,5	15	12	3,5	3,2	2,8
K1919.12516X25	16	18,6	25	25	15,1	31	44,5	27	30	49	92,8	1,5	15	16	4,8	4,5	4,1
K1919.12516X50	16	18,6	25	50	15,1	31	44,5	27	30	49	92,8	1,5	35	16	4,8	4,5	4,1
K1919.12516X75	16	18,6	25	75	15,1	31	44,5	27	30	49	92,8	1,5	40	16	4,8	4,5	4,1
K1919.13020X50	20	24,5	30	50	19,7	36,5	52	32,6	36	56	114	1,5	25	20	10	8,5	6,5
K1919.13020X75	20	24,5	30	75	19,7	36,5	52	32,6	36	56	114	1,5	30	20	10	8,5	6,5