

Slotted round nuts DIN 1804

Item description/product images



Description

Material:

Mild steel.

Stainless steel A2.

Version:

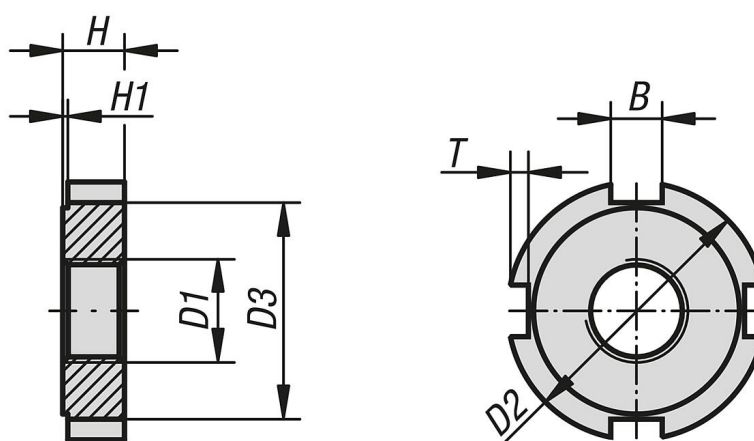
Form W = black oxidised.

Form H = hardened and ground both sides.

Note:

Form H is case hardened, apart from the thread.

Drawings



Overview of items

Slotted round nuts DIN 1804

Order No.	Form	Main material	Slot width B DIN 650	D1	D2	D3	H	H1	T
K1917.110	W	mild steel	5	M10x1	25	20	6	0,5	2
K1917.112	W	mild steel	5	M12x1,5	28	23	6	0,5	2
K1917.114	W	mild steel	5	M14x1,5	30	25	7	0,5	2
K1917.116	W	mild steel	5	M16x1,5	32	27	7	0,5	2
K1917.118	W	mild steel	6	M18x1,5	34	28	8	0,5	2,5
K1917.120	W	mild steel	6	M20x1,5	36	30	8	0,5	2,5
K1917.122	W	mild steel	6	M22x1,5	40	34	9	0,5	2,5
K1917.124	W	mild steel	6	M24x1,5	42	36	9	0,5	2,5
K1917.126	W	mild steel	7	M26x1,5	45	38	10	0,5	3
K1917.128	W	mild steel	7	M28x1,5	50	43	10	0,5	3
K1917.130	W	mild steel	7	M30x1,5	50	43	10	0,5	3
K1917.132	W	mild steel	7	M32x1,5	52	45	11	0,5	3
K1917.135	W	mild steel	7	M35x1,5	55	48	11	0,5	3
K1917.138	W	mild steel	8	M38x1,5	58	50	11	0,5	3,5
K1917.140	W	mild steel	8	M40x1,5	62	54	12	0,5	3,5
K1917.142	W	mild steel	8	M42x1,5	62	54	12	0,5	3,5
K1917.210	H	mild steel	5	M10x1	25	20	6	0,5	2
K1917.212	H	mild steel	5	M12x1,5	28	23	6	0,5	2
K1917.214	H	mild steel	5	M14x1,5	30	25	7	0,5	2
K1917.216	H	mild steel	5	M16x1,5	32	27	7	0,5	2

Slotted round nuts DIN 1804

Overview of items

Order No.	Form	Main material	Slot width B DIN 650	D1	D2	D3	H	H1	T
K1917.218	H	mild steel	6	M18x1,5	34	28	8	0,5	2,5
K1917.220	H	mild steel	6	M20x1,5	36	30	8	0,5	2,5
K1917.222	H	mild steel	6	M22x1,5	40	34	9	0,5	2,5
K1917.224	H	mild steel	6	M24x1,5	42	36	9	0,5	2,5
K1917.226	H	mild steel	7	M26x1,5	45	38	10	0,5	3
K1917.228	H	mild steel	7	M28x1,5	50	43	10	0,5	3
K1917.230	H	mild steel	7	M30x1,5	50	43	10	0,5	3
K1917.232	H	mild steel	7	M32x1,5	52	45	11	0,5	3
K1917.235	H	mild steel	7	M35x1,5	55	48	11	0,5	3
K1917.238	H	mild steel	8	M38x1,5	58	50	11	0,5	3,5
K1917.240	H	mild steel	8	M40x1,5	62	54	12	0,5	3,5
K1917.242	H	mild steel	8	M42x1,5	62	54	12	0,5	3,5
K1917.310	-	stainless steel A2	5	M10x1	25	20	6	0,5	2
K1917.312	-	stainless steel A2	5	M12x1,5	28	23	6	0,5	2
K1917.314	-	stainless steel A2	5	M14x1,5	30	25	7	0,5	2
K1917.316	-	stainless steel A2	5	M16x1,5	32	27	7	0,5	2
K1917.318	-	stainless steel A2	6	M18x1,5	34	28	8	0,5	2,5
K1917.320	-	stainless steel A2	6	M20x1,5	36	30	8	0,5	2,5
K1917.322	-	stainless steel A2	6	M22x1,5	40	34	9	0,5	2,5
K1917.324	-	stainless steel A2	6	M24x1,5	42	36	9	0,5	2,5
K1917.326	-	stainless steel A2	7	M26x1,5	45	38	10	0,5	3
K1917.328	-	stainless steel A2	7	M28x1,5	50	43	10	0,5	3
K1917.330	-	stainless steel A2	7	M30x1,5	50	43	10	0,5	3
K1917.332	-	stainless steel A2	7	M32x1,5	52	45	11	0,5	3
K1917.335	-	stainless steel A2	7	M35x1,5	55	48	11	0,5	3
K1917.338	-	stainless steel A2	8	M38x1,5	58	50	11	0,5	3,5
K1917.340	-	stainless steel A2	8	M40x1,5	62	54	12	0,5	3,5
K1917.342	-	stainless steel A2	8	M42x1,5	62	54	12	0,5	3,5