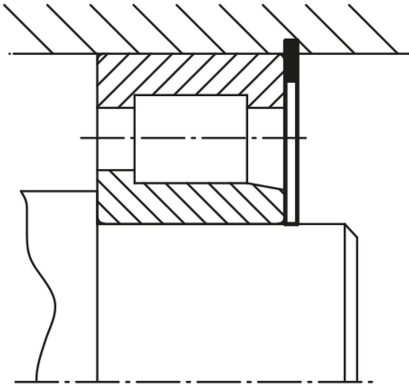


## Circlips for bores DIN 472

### Item description/product images



### Description

#### Material:

Spring steel or 1.4122 stainless steel.

#### Version:

Phosphated spring steel.

Bright stainless steel.

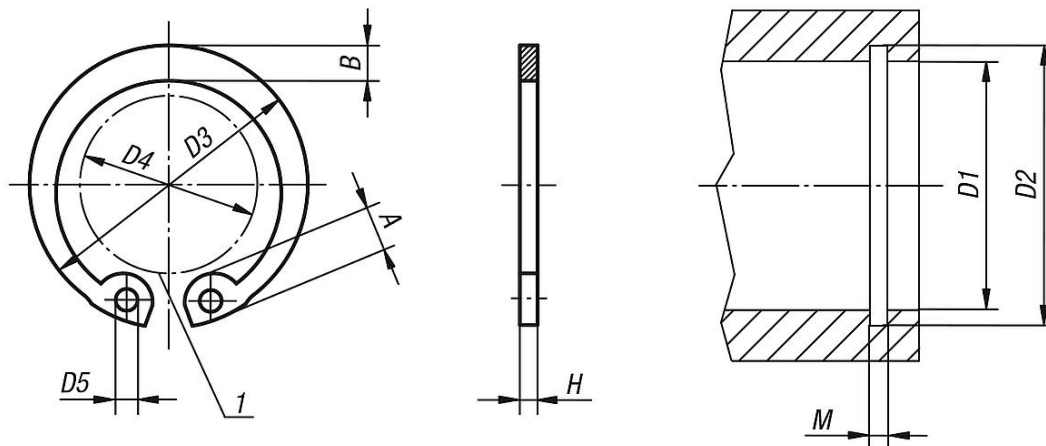
#### Note:

DIN 472 circlips are retaining rings which are mounted in a groove in a bore. They can withstand high axial forces between machine elements (e.g. bearings) and the groove in the ID in which the ring is mounted.

#### Drawing reference:

1) installation space

### Drawings



### Overview of items

#### DIN 472 circlips for holes

Order No.	Main material	A	B	D1	D2	D3	D4	D5	H	M
K1939.080800	steel	2,4	1,1	8	8,4	8,7	3	1	0,8	0,9
K1939.091000	steel	2,5	1,3	9	9,4	9,8	3,7	1	0,8	0,9
K1939.101000	steel	3,2	1,4	10	10,4	10,8	3,3	1,2	1	1,1
K1939.121000	steel	3,4	1,7	12	12,5	13	4,9	1,5	1	1,1
K1939.141000	steel	3,7	1,9	14	14,6	15,1	6,2	1,7	1	1,1
K1939.151000	steel	3,7	2	15	15,7	16,2	7,2	1,7	1	1,1
K1939.161000	steel	3,8	2	16	16,8	17,3	8	1,7	1	1,1
K1939.171000	steel	3,9	2,1	17	17,8	18,3	8,8	1,7	1	1,1

## Circlips for bores DIN 472

## Overview of items

Order No.	Main material	A	B	D1	D2	D3	D4	D5	H	M
K1939.181000	steel	4,1	2,2	18	19	19,5	9,4	2	1	1,1
K1939.191000	steel	4,1	2,2	19	20	20,5	10,4	2	1	1,1
K1939.201000	steel	4,2	2,3	20	21	21,5	11,2	2	1	1,1
K1939.221000	steel	4,2	2,5	22	23	23,5	13,2	2	1	1,1
K1939.241200	steel	4,4	2,6	24	25,2	25,9	14,8	2	1,2	1,3
K1939.251200	steel	4,5	2,7	25	26,2	26,9	15,5	2	1,2	1,3
K1939.261200	steel	4,7	2,8	26	27,2	27,9	16,1	2	1,2	1,3
K1939.281200	steel	4,8	2,9	28	29,4	30,1	17,9	2	1,2	1,3
K1939.301200	steel	4,8	3	30	31,4	32,1	19,9	2	1,2	1,3
K1939.321200	steel	5,4	3,2	32	33,7	34,4	20,6	2,5	1,2	1,3
K1939.351500	steel	5,4	3,4	35	37	37,8	23,6	2,5	1,5	1,6
K1939.381500	steel	5,5	3,7	38	40	40,8	26,4	2,5	1,5	1,6
K1939.401750	steel	5,8	3,9	40	42,5	43,5	27,8	2,5	1,75	1,85
K1939.451750	steel	6,2	4,3	45	47,5	48,5	32	2,5	1,75	1,85
K1939.471750	steel	6,4	4,4	47	49,5	50,5	33,5	2,5	1,75	1,85
K1939.502000	steel	6,5	4,6	50	53	54,2	36,3	2,5	2	2,15
K1939.552000	steel	6,8	5	55	58	59,2	40,7	2,5	2	2,15
K1939.602000	steel	7,3	5,4	60	63	64,2	44,7	2,5	2	2,15
K1939.752500	steel	7,8	6,6	75	78	79,5	58,6	3	2,5	2,65
K1939.080801	stainless steel	2,4	1,1	8	8,4	8,7	3	1	0,8	0,9
K1939.091001	stainless steel	2,5	1,3	9	9,4	9,8	3,7	1	0,8	0,9
K1939.101001	stainless steel	3,2	1,4	10	10,4	10,8	3,3	1,2	1	1,1
K1939.121001	stainless steel	3,4	1,7	12	12,5	13	4,9	1,5	1	1,1
K1939.141001	stainless steel	3,7	1,9	14	14,6	15,1	6,2	1,7	1	1,1
K1939.151001	stainless steel	3,7	2	15	15,7	16,2	7,2	1,7	1	1,1
K1939.161001	stainless steel	3,8	2	16	16,8	17,3	8	1,7	1	1,1
K1939.171001	stainless steel	3,9	2,1	17	17,8	18,3	8,8	1,7	1	1,1
K1939.191001	stainless steel	4,1	2,2	19	20	20,5	10,4	2	1	1,1
K1939.201001	stainless steel	4,2	2,3	20	21	21,5	11,2	2	1	1,1
K1939.221001	stainless steel	4,2	2,5	22	23	23,5	13,2	2	1	1,1
K1939.241201	stainless steel	4,4	2,6	24	25,2	25,9	14,8	2	1,2	1,3
K1939.251201	stainless steel	4,5	2,7	25	26,2	26,9	15,5	2	1,2	1,3
K1939.261201	stainless steel	4,7	2,8	26	27,2	27,9	16,1	2	1,2	1,3
K1939.281201	stainless steel	4,8	2,9	28	29,4	30,1	17,9	2	1,2	1,3
K1939.301201	stainless steel	4,8	3	30	31,4	32,1	19,9	2	1,2	1,3
K1939.321201	stainless steel	5,4	3,2	32	33,7	34,4	20,6	2,5	1,2	1,3
K1939.351501	stainless steel	5,4	3,4	35	37	37,8	23,6	2,5	1,5	1,6
K1939.381501	stainless steel	5,5	3,7	38	40	40,8	26,4	2,5	1,5	1,6
K1939.401751	stainless steel	5,8	3,9	40	42,5	43,5	27,8	2,5	1,75	1,85
K1939.451751	stainless steel	6,2	4,3	45	47,5	48,5	32	2,5	1,75	1,85
K1939.502001	stainless steel	6,5	4,6	50	53	54,2	36,3	2,5	2	2,15
K1939.552001	stainless steel	6,8	5	55	58	59,2	40,7	2,5	2	2,15
K1939.602001	stainless steel	7,3	5,4	60	63	64,2	44,7	2,5	2	2,15
K1939.752501	stainless steel	7,8	6,6	75	78	79,5	58,6	3	2,5	2,65