

Ball lock pins, lockable with plastic grip

Item description/product images



Description

Product description:

Ball lock pins are used for easy fastening or joining of components. The lockable type prevents unauthorised loosening or connections.

The two balls are disengaged by opening the cylinder lock with a key and the pin can be slipped into holes in the workpieces. When the cylinder lock is pressed in manually, the balls lock and the connection is secure. The balls can only be disengaged using a matching key.

Material:

Grip, thermoplastic.

Steel parts stainless steel.

Lock Zamac.

Key electro zinc-plated steel.

Version:

Grip black grey or traffic red RAL 3020.

Stainless steel bright.

Note:

Shear force double shear $(F) = S \cdot \tau$ aB max.

The values given for the shear force are the theoretical breaking load. These are non-binding reference values without consideration of safety factors and exclude any liability. The values given are for information purposes only and do not constitute a legally binding assurance of properties.

The load values have been calculated in accordance with DIN 50141. Each user must determine individually whether the ball lock pin is suitable for the respective application.

Different materials in which the ball lock pins are used, weather conditions and wear can influence the determined values.

The cylinder lock is a single-key system. All cylinder locks can be opened using the same key. The lockable ball lock pins are supplied with two keys.

On request:

Other versions.

Accessory:

Bushes for ball lock pins K0724

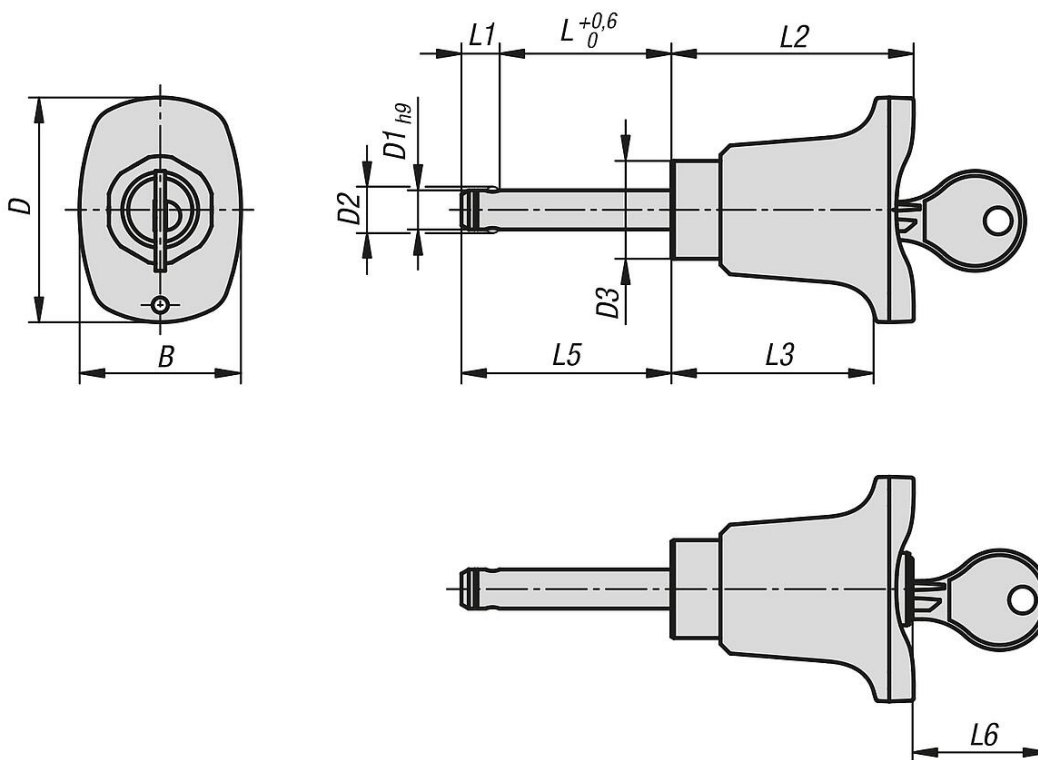
Safety spiral cable K0367

Retaining cable with loop K0367

Key ring K0367

Ball lock pins, lockable with plastic grip

Drawings



Overview of items

Ball lock pins lockable

Order No.	Component colour	B	D	D1	D2	D3	L	L1	L2	L3	L5	L6	Receiving hole H11	Shearing force double shear max.kN
K1804.004608020	black grey RAL 7021	33	45,9	8	9,5	20	20	7,8	49,5	41,3	27,8	28	8	38
K1804.004608025	black grey RAL 7021	33	45,9	8	9,5	20	25	7,8	49,5	41,3	32,8	28	8	38
K1804.004608030	black grey RAL 7021	33	45,9	8	9,5	20	30	7,8	49,5	41,3	37,8	28	8	38
K1804.004608035	black grey RAL 7021	33	45,9	8	9,5	20	35	7,8	49,5	41,3	42,8	28	8	38
K1804.004608040	black grey RAL 7021	33	45,9	8	9,5	20	40	7,8	49,5	41,3	47,8	28	8	38
K1804.004608045	black grey RAL 7021	33	45,9	8	9,5	20	45	7,8	49,5	41,3	52,8	28	8	38
K1804.004608050	black grey RAL 7021	33	45,9	8	9,5	20	50	7,8	49,5	41,3	57,8	28	8	38
K1804.004610020	black grey RAL 7021	33	45,9	10	12	20	20	8,9	49,5	41,3	28,9	28	10	60
K1804.004610025	black grey RAL 7021	33	45,9	10	12	20	25	8,9	49,5	41,3	33,9	28	10	60
K1804.004610030	black grey RAL 7021	33	45,9	10	12	20	30	8,9	49,5	41,3	38,9	28	10	60
K1804.004610035	black grey RAL 7021	33	45,9	10	12	20	35	8,9	49,5	41,3	43,9	28	10	60
K1804.004610040	black grey RAL 7021	33	45,9	10	12	20	40	8,9	49,5	41,3	48,9	28	10	60
K1804.004610045	black grey RAL 7021	33	45,9	10	12	20	45	8,9	49,5	41,3	53,9	28	10	60
K1804.004610050	black grey RAL 7021	33	45,9	10	12	20	50	8,9	49,5	41,3	58,9	28	10	60
K1804.004610060	black grey RAL 7021	33	45,9	10	12	20	60	8,9	49,5	41,3	68,9	28	10	60
K1804.004612025	black grey RAL 7021	33	45,9	12	14,5	20	25	9,9	49,5	41,3	34,9	28	12	86
K1804.004612030	black grey RAL 7021	33	45,9	12	14,5	20	30	9,9	49,5	41,3	39,9	28	12	86
K1804.004612035	black grey RAL 7021	33	45,9	12	14,5	20	35	9,9	49,5	41,3	44,9	28	12	86
K1804.004612040	black grey RAL 7021	33	45,9	12	14,5	20	40	9,9	49,5	41,3	49,9	28	12	86
K1804.004612045	black grey RAL 7021	33	45,9	12	14,5	20	45	9,9	49,5	41,3	54,9	28	12	86
K1804.004612050	black grey RAL 7021	33	45,9	12	14,5	20	50	9,9	49,5	41,3	59,9	28	12	86
K1804.004612060	black grey RAL 7021	33	45,9	12	14,5	20	60	9,9	49,5	41,3	69,9	28	12	86
K1804.004612070	black grey RAL 7021	33	45,9	12	14,5	20	70	9,9	49,5	41,3	79,9	28	12	86
K1804.004612080	black grey RAL 7021	33	45,9	12	14,5	20	80	9,9	49,5	41,3	89,9	28	12	86
K1804.004616030	black grey RAL 7021	33	45,9	16	19	20	30	13,1	49,5	41,3	43,1	28	16	153
K1804.004616035	black grey RAL 7021	33	45,9	16	19	20	35	13,1	49,5	41,3	48,1	28	16	153

Ball lock pins, lockable with plastic grip

Overview of items

Order No.	Component colour	B	D	D1	D2	D3	L	L1	L2	L3	L5	L6	Receiving hole H11	Shearing force double shear max.kN
K1804.004616040	black grey RAL 7021	33	45,9	16	19	20	40	13,1	49,5	41,3	53,1	28	16	153
K1804.004616045	black grey RAL 7021	33	45,9	16	19	20	45	13,1	49,5	41,3	58,1	28	16	153
K1804.004616050	black grey RAL 7021	33	45,9	16	19	20	50	13,1	49,5	41,3	63,1	28	16	153
K1804.004616060	black grey RAL 7021	33	45,9	16	19	20	60	13,1	49,5	41,3	73,1	28	16	153
K1804.004616070	black grey RAL 7021	33	45,9	16	19	20	70	13,1	49,5	41,3	83,1	28	16	153
K1804.004616080	black grey RAL 7021	33	45,9	16	19	20	80	13,1	49,5	41,3	93,1	28	16	153
K1804.00844608020	red	33	45,9	8	9,5	20	20	7,8	49,5	41,3	27,8	28	8	38
K1804.00844608025	red	33	45,9	8	9,5	20	25	7,8	49,5	41,3	32,8	28	8	38
K1804.00844608030	red	33	45,9	8	9,5	20	30	7,8	49,5	41,3	37,8	28	8	38
K1804.00844608035	red	33	45,9	8	9,5	20	35	7,8	49,5	41,3	42,8	28	8	38
K1804.00844608040	red	33	45,9	8	9,5	20	40	7,8	49,5	41,3	47,8	28	8	38
K1804.00844608045	red	33	45,9	8	9,5	20	45	7,8	49,5	41,3	52,8	28	8	38
K1804.00844608050	red	33	45,9	8	9,5	20	50	7,8	49,5	41,3	57,8	28	8	38
K1804.00844610020	red	33	45,9	10	12	20	20	8,9	49,5	41,3	28,9	28	10	60
K1804.00844610025	red	33	45,9	10	12	20	25	8,9	49,5	41,3	33,9	28	10	60
K1804.00844610030	red	33	45,9	10	12	20	30	8,9	49,5	41,3	38,9	28	10	60
K1804.00844610035	red	33	45,9	10	12	20	35	8,9	49,5	41,3	43,9	28	10	60
K1804.00844610040	red	33	45,9	10	12	20	40	8,9	49,5	41,3	48,9	28	10	60
K1804.00844610045	red	33	45,9	10	12	20	45	8,9	49,5	41,3	53,9	28	10	60
K1804.00844610050	red	33	45,9	10	12	20	50	8,9	49,5	41,3	58,9	28	10	60
K1804.00844610060	red	33	45,9	10	12	20	60	8,9	49,5	41,3	68,9	28	10	60
K1804.00844612025	red	33	45,9	12	14,5	20	25	9,9	49,5	41,3	34,9	28	12	86
K1804.00844612030	red	33	45,9	12	14,5	20	30	9,9	49,5	41,3	39,9	28	12	86
K1804.00844612035	red	33	45,9	12	14,5	20	35	9,9	49,5	41,3	44,9	28	12	86
K1804.00844612040	red	33	45,9	12	14,5	20	40	9,9	49,5	41,3	49,9	28	12	86
K1804.00844612045	red	33	45,9	12	14,5	20	45	9,9	49,5	41,3	54,9	28	12	86
K1804.00844612050	red	33	45,9	12	14,5	20	50	9,9	49,5	41,3	59,9	28	12	86
K1804.00844612060	red	33	45,9	12	14,5	20	60	9,9	49,5	41,3	69,9	28	12	86
K1804.00844612070	red	33	45,9	12	14,5	20	70	9,9	49,5	41,3	79,9	28	12	86
K1804.00844612080	red	33	45,9	12	14,5	20	80	9,9	49,5	41,3	89,9	28	12	86
K1804.00844616030	red	33	45,9	16	19	20	30	13,1	49,5	41,3	43,1	28	16	153
K1804.00844616035	red	33	45,9	16	19	20	35	13,1	49,5	41,3	48,1	28	16	153
K1804.00844616040	red	33	45,9	16	19	20	40	13,1	49,5	41,3	53,1	28	16	153
K1804.00844616045	red	33	45,9	16	19	20	45	13,1	49,5	41,3	58,1	28	16	153
K1804.00844616050	red	33	45,9	16	19	20	50	13,1	49,5	41,3	63,1	28	16	153
K1804.00844616060	red	33	45,9	16	19	20	60	13,1	49,5	41,3	73,1	28	16	153
K1804.00844616070	red	33	45,9	16	19	20	70	13,1	49,5	41,3	83,1	28	16	153
K1804.00844616080	red	33	45,9	16	19	20	80	13,1	49,5	41,3	93,1	28	16	153