

# Wing grips "Miniwing"

## Item description/product images



## Description

### Material:

Grip thermoplastic.

Bushes brass, steel 5.8 or stainless steel 1.4305.

Threaded pin steel 5.8 or stainless steel 1.4305.

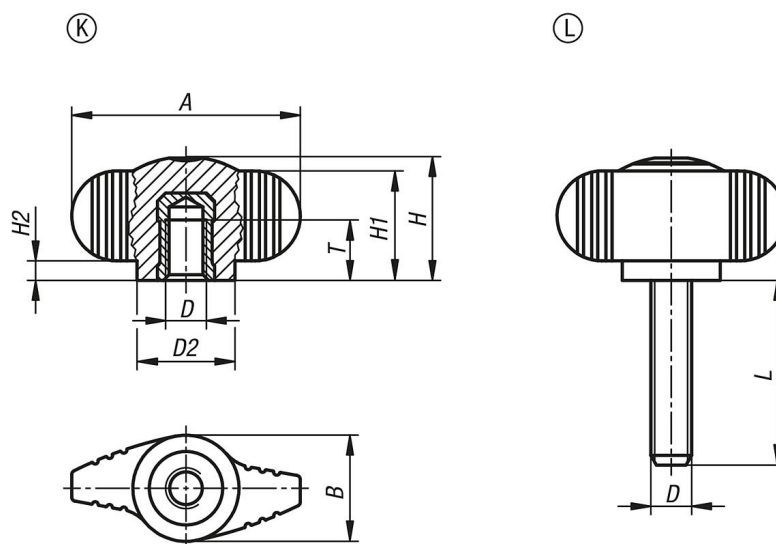
### Version:

Grip black grey.

Steel trivalent blue passivated.

Stainless steel bright.

## Drawings



## Overview of items

### Wing grips "Miniwing"

Order No.	Form	Component material	A	B	D	D2	H	H1	H2	T	L
K0274.004	K	brass	28	13	M4	12	15	13,3	2,3	6	-
K0274.005	K	brass	28	13	M5	12	15	13,3	2,3	8	-
K0274.006	K	brass	28	13	M6	12	15	13,3	2,3	8	-
K0274.806	K	steel	40	16	M6	14,6	21	19	4	12	-
K0274.808	K	steel	40	16	M8	14,6	21	19	4	12	-
K0274.0004	K	stainless steel	28	13	M4	12	15	13,3	2,3	6	-
K0274.0005	K	stainless steel	28	13	M5	12	15	13,3	2,3	8	-
K0274.0006	K	stainless steel	28	13	M6	12	15	13,3	2,3	8	-
K0274.0806	K	stainless steel	40	16	M6	14,6	21	19	4	12	-
K0274.0808	K	stainless steel	40	16	M8	14,6	21	19	4	12	-
K0274.004X8	L	steel	28	13	M4	12	15	13,3	2,3	-	8
K0274.005X10	L	steel	28	13	M5	12	15	13,3	2,3	-	10
K0274.005X15	L	steel	28	13	M5	12	15	13,3	2,3	-	15
K0274.005X20	L	steel	28	13	M5	12	15	13,3	2,3	-	20
K0274.006X10	L	steel	28	13	M6	12	15	13,3	2,3	-	10
K0274.006X15	L	steel	28	13	M6	12	15	13,3	2,3	-	15
K0274.006X20	L	steel	28	13	M6	12	15	13,3	2,3	-	20

## Wing grips “Miniwing”

## Overview of items

Order No.	Form	Component material	A	B	D	D2	H	H1	H2	T	L
K0274.006X25	L	steel	28	13	M6	12	15	13,3	2,3	-	25
K0274.006X30	L	steel	28	13	M6	12	15	13,3	2,3	-	30
K0274.008X20	L	steel	28	13	M8	12	15	13,3	2,3	-	20
K0274.008X25	L	steel	28	13	M8	12	15	13,3	2,3	-	25
K0274.008X30	L	steel	28	13	M8	12	15	13,3	2,3	-	30
K0274.008X40	L	steel	28	13	M8	12	15	13,3	2,3	-	40
K0274.806X10	L	steel	40	16	M6	14,6	21	19	4	-	10
K0274.806X15	L	steel	40	16	M6	14,6	21	19	4	-	15
K0274.806X20	L	steel	40	16	M6	14,6	21	19	4	-	20
K0274.806X25	L	steel	40	16	M6	14,6	21	19	4	-	25
K0274.806X30	L	steel	40	16	M6	14,6	21	19	4	-	30
K0274.808X15	L	steel	40	16	M8	14,6	21	19	4	-	15
K0274.808X20	L	steel	40	16	M8	14,6	21	19	4	-	20
K0274.808X25	L	steel	40	16	M8	14,6	21	19	4	-	25
K0274.808X30	L	steel	40	16	M8	14,6	21	19	4	-	30
K0274.808X40	L	steel	40	16	M8	14,6	21	19	4	-	40
K0274.0004X8	L	stainless steel	28	13	M4	12	15	13,3	2,3	-	8
K0274.0005X10	L	stainless steel	28	13	M5	12	15	13,3	2,3	-	10
K0274.0005X15	L	stainless steel	28	13	M5	12	15	13,3	2,3	-	15
K0274.0005X20	L	stainless steel	28	13	M5	12	15	13,3	2,3	-	20
K0274.0006X10	L	stainless steel	28	13	M6	12	15	13,3	2,3	-	10
K0274.0006X15	L	stainless steel	28	13	M6	12	15	13,3	2,3	-	15
K0274.0006X20	L	stainless steel	28	13	M6	12	15	13,3	2,3	-	20
K0274.0006X25	L	stainless steel	28	13	M6	12	15	13,3	2,3	-	25
K0274.0006X30	L	stainless steel	28	13	M6	12	15	13,3	2,3	-	30
K0274.0008X20	L	stainless steel	28	13	M8	12	15	13,3	2,3	-	20
K0274.0008X25	L	stainless steel	28	13	M8	12	15	13,3	2,3	-	25
K0274.0008X30	L	stainless steel	28	13	M8	12	15	13,3	2,3	-	30
K0274.0008X40	L	stainless steel	28	13	M8	12	15	13,3	2,3	-	40
K0274.0806X10	L	stainless steel	40	16	M6	14,6	21	19	4	-	10
K0274.0806X15	L	stainless steel	40	16	M6	14,6	21	19	4	-	15
K0274.0806X20	L	stainless steel	40	16	M6	14,6	21	19	4	-	20
K0274.0806X25	L	stainless steel	40	16	M6	14,6	21	19	4	-	25
K0274.0806X30	L	stainless steel	40	16	M6	14,6	21	19	4	-	30
K0274.0808X15	L	stainless steel	40	16	M8	14,6	21	19	4	-	15
K0274.0808X20	L	stainless steel	40	16	M8	14,6	21	19	4	-	20
K0274.0808X25	L	stainless steel	40	16	M8	14,6	21	19	4	-	25
K0274.0808X30	L	stainless steel	40	16	M8	14,6	21	19	4	-	30
K0274.0808X40	L	stainless steel	40	16	M8	14,6	21	19	4	-	40