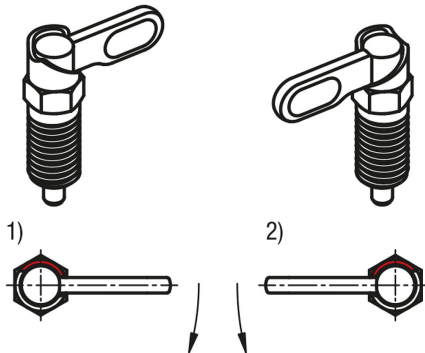


Cam-action indexing plungers with stop

Item description/product images



Description

Product description:

Cam-action indexing plunger are used where any change in locking position due to lateral forces should be prevented. Turning the grip through 180° retracts the indexing pin, enabling a change in the indexed position. The notch ensures that the grip remains in this position and the indexing pin remains retracted.

A stop at 180° prevents the lever rotating further and the indexing pin from extending again.

The rotation direction is defined by selecting a left or right stop side.

Material:

Grip 1.0503.

Threaded sleeve and indexing pin free-cutting steel.

Spring 1.4310.

Grip cap thermoplastic PA.

Version:

Threaded sleeve and grip black oxidised.

Indexing pin hardened, ground and black oxidised.

Spring bright.

Grip cap in various colours:

- black grey RAL 7021
- pure orange RAL 2004
- colza yellow RAL 1021
- traffic red RAL 3020
- signal green RAL 6032
- traffic blue RAL 5017
- light grey RAL 7035

Advantages:

Turning the grip through 180° retracts the pin.

Optionally available with coloured plastic grip caps.

180° stop with rotation in one direction.

On request:

Special versions.

Accessory:

Mounting bracket K0638.

Positioning bushes K1290, K1839, K1840.

Drawing reference:

Form A: without grip cap or locknut

Form B: without grip cap, with locknut

Form C: with grip cap, without locknut

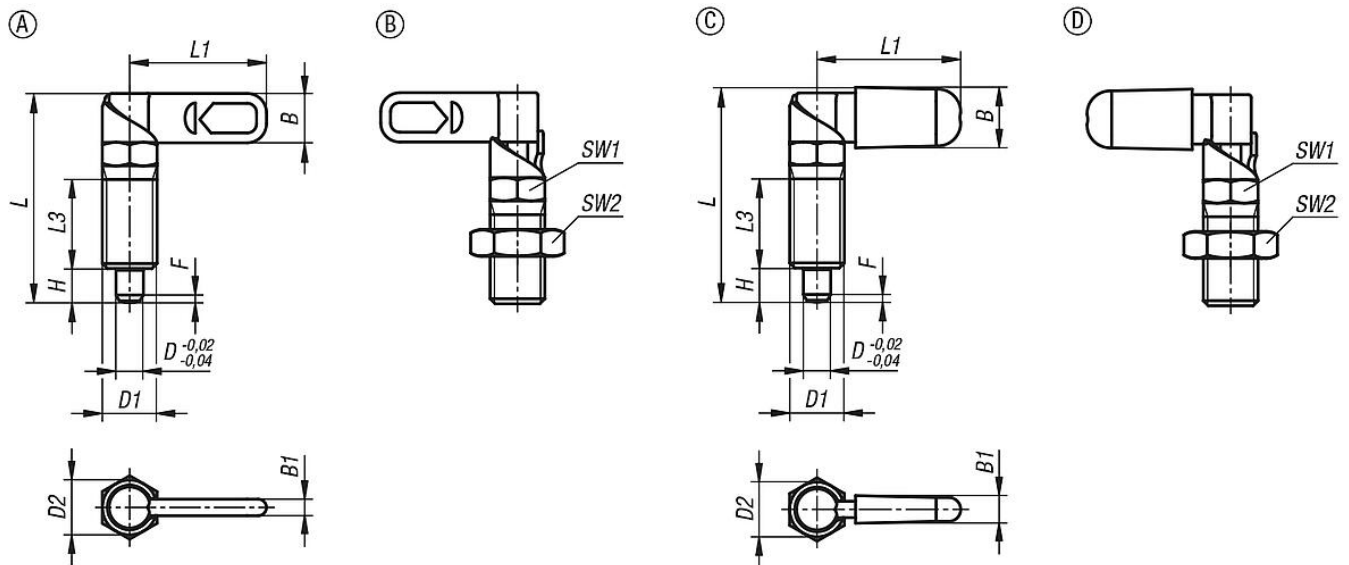
Form D: with grip cap and locknut

1) Stop left

2) Stop right

Cam-action indexing plungers with stop

Drawings



Overview of items

Cam action indexing plunger with stop

Order No.	Form	Version 2	Component colour	D	D1	D2	L	L1	L3	B	B1	H	SW1	SW2	Fx30°	Spring force initial pressure F1 approx. N	Spring force final pressure F2 approx. N
K1674.1040410	A	left	-	4	M10	10	38,5	25	15	9	3	6	10	-	1	8	14
K1674.1040510	A	left	-	5	M10	10	38,5	25	15	9	3	6	10	-	1,3	8	14
K1674.1040610	A	left	-	6	M10	10	38,5	25	15	9	3	6	10	-	1,8	8	14
K1674.1040512	A	left	-	5	M12	12	47,4	30	19	10,8	3,6	8	12	-	1,3	5	15
K1674.1040612	A	left	-	6	M12	12	47,4	30	19	10,8	3,6	8	12	-	1,8	5	15
K1674.1040812	A	left	-	8	M12	12	47,4	30	19	10,8	3,6	8	12	-	2,3	5	15
K1674.1040616	A	left	-	6	M16	16	61,2	40	26	14,4	4,8	10	16	-	1,8	15	35
K1674.1040816	A	left	-	8	M16	16	61,2	40	26	14,4	4,8	10	16	-	2,3	15	35
K1674.1041016	A	left	-	10	M16	16	61,2	40	26	14,4	4,8	10	16	-	2,8	15	35
K1674.10408201	A	left	-	8	M20x1,5	20	71	50	30	18	6	12	20	-	2,3	20	60
K1674.10410201	A	left	-	10	M20x1,5	20	71	50	30	18	6	12	20	-	2,8	20	60
K1674.10412201	A	left	-	12	M20x1,5	20	71	50	30	18	6	12	20	-	3	20	60
K1674.2040410	A	right	-	4	M10	10	38,5	25	15	9	3	6	10	-	1	8	14
K1674.2040510	A	right	-	5	M10	10	38,5	25	15	9	3	6	10	-	1,3	8	14
K1674.2040610	A	right	-	6	M10	10	38,5	25	15	9	3	6	10	-	1,8	8	14
K1674.2040512	A	right	-	5	M12	12	47,4	30	19	10,8	3,6	8	12	-	1,3	5	15
K1674.2040612	A	right	-	6	M12	12	47,4	30	19	10,8	3,6	8	12	-	1,8	5	15
K1674.2040812	A	right	-	8	M12	12	47,4	30	19	10,8	3,6	8	12	-	2,3	5	15
K1674.2040616	A	right	-	6	M16	16	61,2	40	26	14,4	4,8	10	16	-	1,8	15	35
K1674.2040816	A	right	-	8	M16	16	61,2	40	26	14,4	4,8	10	16	-	2,3	15	35
K1674.2041016	A	right	-	10	M16	16	61,2	40	26	14,4	4,8	10	16	-	2,8	15	35
K1674.20408201	A	right	-	8	M20x1,5	20	71	50	30	18	6	12	20	-	2,3	20	60
K1674.20410201	A	right	-	10	M20x1,5	20	71	50	30	18	6	12	20	-	2,8	20	60
K1674.20412201	A	right	-	12	M20x1,5	20	71	50	30	18	6	12	20	-	3	20	60
K1674.1050410	B	left	-	4	M10	10	38,5	25	15	9	3	6	10	17	1	8	14
K1674.1050510	B	left	-	5	M10	10	38,5	25	15	9	3	6	10	17	1,3	8	14
K1674.1050610	B	left	-	6	M10	10	38,5	25	15	9	3	6	10	17	1,8	8	14
K1674.1050512	B	left	-	5	M12	12	47,4	30	19	10,8	3,6	8	12	19	1,3	5	15
K1674.1050612	B	left	-	6	M12	12	47,4	30	19	10,8	3,6	8	12	19	1,8	5	15
K1674.1050812	B	left	-	8	M12	12	47,4	30	19	10,8	3,6	8	12	19	2,3	5	15
K1674.1050616	B	left	-	6	M16	16	61,2	40	26	14,4	4,8	10	16	24	1,8	15	35
K1674.1050816	B	left	-	8	M16	16	61,2	40	26	14,4	4,8	10	16	24	2,3	15	35
K1674.1051016	B	left	-	10	M16	16	61,2	40	26	14,4	4,8	10	16	24	2,8	15	35
K1674.10508201	B	left	-	8	M20x1,5	20	71	50	30	18	6	12	20	30	2,3	20	60

Cam-action indexing plungers with stop

Overview of items

Order No.	Form	Version 2	Component colour	D	D1	D2	L	L1	L3	B	B1	H	SW1	SW2	Fx30°	Spring force initial pressure F1 approx. N	Spring force final pressure F2 approx. N
K1674.10510201	B	left	-	10	M20x1,5	20	71	50	30	18	6	12	20	30	2,8	20	60
K1674.10512201	B	left	-	12	M20x1,5	20	71	50	30	18	6	12	20	30	3	20	60
K1674.2050410	B	right	-	4	M10	10	38,5	25	15	9	3	6	10	17	1	8	14
K1674.2050510	B	right	-	5	M10	10	38,5	25	15	9	3	6	10	17	1,3	8	14
K1674.2050610	B	right	-	6	M10	10	38,5	25	15	9	3	6	10	17	1,8	8	14
K1674.2050512	B	right	-	5	M12	12	47,4	30	19	10,8	3,6	8	12	19	1,3	5	15
K1674.2050612	B	right	-	6	M12	12	47,4	30	19	10,8	3,6	8	12	19	1,8	5	15
K1674.2050812	B	right	-	8	M12	12	47,4	30	19	10,8	3,6	8	12	19	2,3	5	15
K1674.2050616	B	right	-	6	M16	16	61,2	40	26	14,4	4,8	10	16	24	1,8	15	35
K1674.2050816	B	right	-	8	M16	16	61,2	40	26	14,4	4,8	10	16	24	2,3	15	35
K1674.2051016	B	right	-	10	M16	16	61,2	40	26	14,4	4,8	10	16	24	2,8	15	35
K1674.20508201	B	right	-	8	M20x1,5	20	71	50	30	18	6	12	20	30	2,3	20	60
K1674.20510201	B	right	-	10	M20x1,5	20	71	50	30	18	6	12	20	30	2,8	20	60
K1674.20512201	B	right	-	12	M20x1,5	20	71	50	30	18	6	12	20	30	3	20	60
K1674.1060410	C	left	black grey RAL 7021	4	M10	10	39,5	26,3	15	10,9	4,9	6	10	-	1	8	14
K1674.1060510	C	left	black grey RAL 7021	5	M10	10	39,5	26,3	15	10,9	4,9	6	10	-	1,3	8	14
K1674.1060610	C	left	black grey RAL 7021	6	M10	10	39,5	26,3	15	10,9	4,9	6	10	-	1,8	8	14
K1674.1060512	C	left	black grey RAL 7021	5	M12	12	48,4	31,1	19	12,9	5,7	8	12	-	1,3	5	15
K1674.1060612	C	left	black grey RAL 7021	6	M12	12	48,4	31,1	19	12,9	5,7	8	12	-	1,8	5	15
K1674.1060812	C	left	black grey RAL 7021	8	M12	12	48,4	31,1	19	12,9	5,7	8	12	-	2,3	5	15
K1674.1060616	C	left	black grey RAL 7021	6	M16	16	62,8	41,5	26	16,6	7	10	16	-	1,8	15	35
K1674.1060816	C	left	black grey RAL 7021	8	M16	16	62,8	41,5	26	16,6	7	10	16	-	2,3	15	35
K1674.1061016	C	left	black grey RAL 7021	10	M16	16	62,8	41,5	26	16,6	7	10	16	-	2,8	15	35
K1674.10608201	C	left	black grey RAL 7021	8	M20x1,5	20	72,3	51,3	30	20,5	8,5	12	20	-	2,3	20	60
K1674.10610201	C	left	black grey RAL 7021	10	M20x1,5	20	72,3	51,3	30	20,5	8,5	12	20	-	2,8	20	60
K1674.10612201	C	left	black grey RAL 7021	12	M20x1,5	20	72,3	51,3	30	20,5	8,5	12	20	-	3	20	60
K1674.10604102	C	left	orange RAL 2004	4	M10	10	39,5	26,3	15	10,9	4,9	6	10	-	1	8	14
K1674.10605102	C	left	orange RAL 2004	5	M10	10	39,5	26,3	15	10,9	4,9	6	10	-	1,3	8	14
K1674.10606102	C	left	orange RAL 2004	6	M10	10	39,5	26,3	15	10,9	4,9	6	10	-	1,8	8	14
K1674.10605122	C	left	orange RAL 2004	5	M12	12	48,4	31,1	19	12,9	5,7	8	12	-	1,3	5	15
K1674.10606122	C	left	orange RAL 2004	6	M12	12	48,4	31,1	19	12,9	5,7	8	12	-	1,8	5	15
K1674.10608122	C	left	orange RAL 2004	8	M12	12	48,4	31,1	19	12,9	5,7	8	12	-	2,3	5	15
K1674.10606162	C	left	orange RAL 2004	6	M16	16	62,8	41,5	26	16,6	7	10	16	-	1,8	15	35
K1674.10608162	C	left	orange RAL 2004	8	M16	16	62,8	41,5	26	16,6	7	10	16	-	2,3	15	35
K1674.10610162	C	left	orange RAL 2004	10	M16	16	62,8	41,5	26	16,6	7	10	16	-	2,8	15	35
K1674.106082012	C	left	orange RAL 2004	8	M20x1,5	20	72,3	51,3	30	20,5	8,5	12	20	-	2,3	20	60
K1674.106102012	C	left	orange RAL 2004	10	M20x1,5	20	72,3	51,3	30	20,5	8,5	12	20	-	2,8	20	60
K1674.106122012	C	left	orange RAL 2004	12	M20x1,5	20	72,3	51,3	30	20,5	8,5	12	20	-	3	20	60
K1674.106041016	C	left	colza yellow RAL 1021	4	M10	10	39,5	26,3	15	10,9	4,9	6	10	-	1	8	14
K1674.106051016	C	left	colza yellow RAL 1021	5	M10	10	39,5	26,3	15	10,9	4,9	6	10	-	1,3	8	14
K1674.106061016	C	left	colza yellow RAL 1021	6	M10	10	39,5	26,3	15	10,9	4,9	6	10	-	1,8	8	14
K1674.106051216	C	left	colza yellow RAL 1021	5	M12	12	48,4	31,1	19	12,9	5,7	8	12	-	1,3	5	15
K1674.106061216	C	left	colza yellow RAL 1021	6	M12	12	48,4	31,1	19	12,9	5,7	8	12	-	1,8	5	15
K1674.106081216	C	left	colza yellow RAL 1021	8	M12	12	48,4	31,1	19	12,9	5,7	8	12	-	2,3	5	15
K1674.106061616	C	left	colza yellow RAL 1021	6	M16	16	62,8	41,5	26	16,6	7	10	16	-	1,8	15	35
K1674.106081616	C	left	colza yellow RAL 1021	8	M16	16	62,8	41,5	26	16,6	7	10	16	-	2,3	15	35
K1674.106101616	C	left	colza yellow RAL 1021	10	M16	16	62,8	41,5	26	16,6	7	10	16	-	2,8	15	35
K1674.1060820116	C	left	colza yellow RAL 1021	8	M20x1,5	20	72,3	51,3	30	20,5	8,5	12	20	-	2,3	20	60
K1674.1061020116	C	left	colza yellow RAL 1021	10	M20x1,5	20	72,3	51,3	30	20,5	8,5	12	20	-	2,8	20	60
K1674.1061220116	C	left	colza yellow RAL 1021	12	M20x1,5	20	72,3	51,3	30	20,5	8,5	12	20	-	3	20	60
K1674.106041084	C	left	traffic red RAL 3020	4	M10	10	39,5	26,3	15	10,9	4,9	6	10	-	1	8	14
K1674.106051084	C	left	traffic red RAL 3020	5	M10	10	39,5	26,3	15	10,9	4,9	6	10	-	1,3	8	14
K1674.106061084	C	left	traffic red RAL 3020	6	M10	10	39,5	26,3	15	10,9	4,9	6	10	-	1,8	8	14
K1674.106051284	C	left	traffic red RAL 3020	5	M12	12	48,4	31,1	19	12,9	5,7	8	12	-	1,3	5	15
K1674.106061284	C	left	traffic red RAL 3020	6	M12	12	48,4	31,1	19	12,9	5,7	8	12	-	1,8	5	15
K1674.106081284	C	left	traffic red RAL 3020	8	M12	12	48,4	31,1	19	12,9	5,7	8	12	-	2,3	5	15
K1674.106061684	C	left	traffic red RAL 3020	6	M16	16	62,8	41,5	26	16,6	7	10	16	-	1,8	15	35
K1674.106081684	C	left	traffic red RAL 3020	8	M16	16	62,8	41,5	26	16,6	7	10	16	-	2,3	15	35
K1674.106101684	C	left	traffic red RAL 3020	10	M16	16	62,8	41,5	26	16,6	7	10	16	-	2,8	15	35
K1674.1060820184	C	left	traffic red RAL 3020	8	M20x1,5	20	72,3	51,3	30	20,5	8,5	12	20	-	2,3	20	60
K1674.1061020184	C	left	traffic red RAL 3020	10	M20x1,5	20	72,3	51,3	30	20,5	8,5	12	20	-	2,8	20	60

Cam-action indexing plungers with stop

Overview of items

Order No.	Form	Version 2	Component colour	D	D1	D2	L	L1	L3	B	B1	H	SW1	SW2	Fx30°	Spring force initial pressure F1 approx. N	Spring force final pressure F2 approx. N
K1674.1061220184	C	left	traffic red RAL 3020	12	M20x1,5	20	72,3	51,3	30	20,5	8,5	12	20	-	3	20	60
K1674.106041086	C	left	signal green RAL 6032	4	M10	10	39,5	26,3	15	10,9	4,9	6	10	-	1	8	14
K1674.106051086	C	left	signal green RAL 6032	5	M10	10	39,5	26,3	15	10,9	4,9	6	10	-	1,3	8	14
K1674.106061086	C	left	signal green RAL 6032	6	M10	10	39,5	26,3	15	10,9	4,9	6	10	-	1,8	8	14
K1674.106051286	C	left	signal green RAL 6032	5	M12	12	48,4	31,1	19	12,9	5,7	8	12	-	1,3	5	15
K1674.106061286	C	left	signal green RAL 6032	6	M12	12	48,4	31,1	19	12,9	5,7	8	12	-	1,8	5	15
K1674.106081286	C	left	signal green RAL 6032	8	M12	12	48,4	31,1	19	12,9	5,7	8	12	-	2,3	5	15
K1674.106061686	C	left	signal green RAL 6032	6	M16	16	62,8	41,5	26	16,6	7	10	16	-	1,8	15	35
K1674.106081686	C	left	signal green RAL 6032	8	M16	16	62,8	41,5	26	16,6	7	10	16	-	2,3	15	35
K1674.106101686	C	left	signal green RAL 6032	10	M16	16	62,8	41,5	26	16,6	7	10	16	-	2,8	15	35
K1674.1060820186	C	left	signal green RAL 6032	8	M20x1,5	20	72,3	51,3	30	20,5	8,5	12	20	-	2,3	20	60
K1674.1061020186	C	left	signal green RAL 6032	10	M20x1,5	20	72,3	51,3	30	20,5	8,5	12	20	-	2,8	20	60
K1674.1061220186	C	left	signal green RAL 6032	12	M20x1,5	20	72,3	51,3	30	20,5	8,5	12	20	-	3	20	60
K1674.106041087	C	left	traffic blue RAL 5017	4	M10	10	39,5	26,3	15	10,9	4,9	6	10	-	1	8	14
K1674.106051087	C	left	traffic blue RAL 5017	5	M10	10	39,5	26,3	15	10,9	4,9	6	10	-	1,3	8	14
K1674.106061087	C	left	traffic blue RAL 5017	6	M10	10	39,5	26,3	15	10,9	4,9	6	10	-	1,8	8	14
K1674.106051287	C	left	traffic blue RAL 5017	5	M12	12	48,4	31,1	19	12,9	5,7	8	12	-	1,3	5	15
K1674.106061287	C	left	traffic blue RAL 5017	6	M12	12	48,4	31,1	19	12,9	5,7	8	12	-	1,8	5	15
K1674.106081287	C	left	traffic blue RAL 5017	8	M12	12	48,4	31,1	19	12,9	5,7	8	12	-	2,3	5	15
K1674.106061687	C	left	traffic blue RAL 5017	6	M16	16	62,8	41,5	26	16,6	7	10	16	-	1,8	15	35
K1674.106081687	C	left	traffic blue RAL 5017	8	M16	16	62,8	41,5	26	16,6	7	10	16	-	2,3	15	35
K1674.106101687	C	left	traffic blue RAL 5017	10	M16	16	62,8	41,5	26	16,6	7	10	16	-	2,8	15	35
K1674.1060820187	C	left	traffic blue RAL 5017	8	M20x1,5	20	72,3	51,3	30	20,5	8,5	12	20	-	2,3	20	60
K1674.1061020187	C	left	traffic blue RAL 5017	10	M20x1,5	20	72,3	51,3	30	20,5	8,5	12	20	-	2,8	20	60
K1674.1061220187	C	left	traffic blue RAL 5017	12	M20x1,5	20	72,3	51,3	30	20,5	8,5	12	20	-	3	20	60
K1674.106041088	C	left	light grey RAL 7035	4	M10	10	39,5	26,3	15	10,9	4,9	6	10	-	1	8	14
K1674.106051088	C	left	light grey RAL 7035	5	M10	10	39,5	26,3	15	10,9	4,9	6	10	-	1,3	8	14
K1674.106061088	C	left	light grey RAL 7035	6	M10	10	39,5	26,3	15	10,9	4,9	6	10	-	1,8	8	14
K1674.106051288	C	left	light grey RAL 7035	5	M12	12	48,4	31,1	19	12,9	5,7	8	12	-	1,3	5	15
K1674.106061288	C	left	light grey RAL 7035	6	M12	12	48,4	31,1	19	12,9	5,7	8	12	-	1,8	5	15
K1674.106081288	C	left	light grey RAL 7035	8	M12	12	48,4	31,1	19	12,9	5,7	8	12	-	2,3	5	15
K1674.106061688	C	left	light grey RAL 7035	6	M16	16	62,8	41,5	26	16,6	7	10	16	-	1,8	15	35
K1674.106081688	C	left	light grey RAL 7035	8	M16	16	62,8	41,5	26	16,6	7	10	16	-	2,3	15	35
K1674.106101688	C	left	light grey RAL 7035	10	M16	16	62,8	41,5	26	16,6	7	10	16	-	2,8	15	35
K1674.1060820188	C	left	light grey RAL 7035	8	M20x1,5	20	72,3	51,3	30	20,5	8,5	12	20	-	2,3	20	60
K1674.1061020188	C	left	light grey RAL 7035	10	M20x1,5	20	72,3	51,3	30	20,5	8,5	12	20	-	2,8	20	60
K1674.1061220188	C	left	light grey RAL 7035	12	M20x1,5	20	72,3	51,3	30	20,5	8,5	12	20	-	3	20	60
K1674.2060410	C	right	black grey RAL 7021	4	M10	10	39,5	26,3	15	10,9	4,9	6	10	-	1	8	14
K1674.2060510	C	right	black grey RAL 7021	5	M10	10	39,5	26,3	15	10,9	4,9	6	10	-	1,3	8	14
K1674.2060610	C	right	black grey RAL 7021	6	M10	10	39,5	26,3	15	10,9	4,9	6	10	-	1,8	8	14
K1674.2060512	C	right	black grey RAL 7021	5	M12	12	48,4	31,1	19	12,9	5,7	8	12	-	1,3	5	15
K1674.2060612	C	right	black grey RAL 7021	6	M12	12	48,4	31,1	19	12,9	5,7	8	12	-	1,8	5	15
K1674.2060812	C	right	black grey RAL 7021	8	M12	12	48,4	31,1	19	12,9	5,7	8	12	-	2,3	5	15
K1674.2060616	C	right	black grey RAL 7021	6	M16	16	62,8	41,5	26	16,6	7	10	16	-	1,8	15	35
K1674.2060816	C	right	black grey RAL 7021	8	M16	16	62,8	41,5	26	16,6	7	10	16	-	2,3	15	35
K1674.2061016	C	right	black grey RAL 7021	10	M16	16	62,8	41,5	26	16,6	7	10	16	-	2,8	15	35
K1674.20608201	C	right	black grey RAL 7021	8	M20x1,5	20	72,3	51,3	30	20,5	8,5	12	20	-	2,3	20	60
K1674.20610201	C	right	black grey RAL 7021	10	M20x1,5	20	72,3	51,3	30	20,5	8,5	12	20	-	2,8	20	60
K1674.20612201	C	right	black grey RAL 7021	12	M20x1,5	20	72,3	51,3	30	20,5	8,5	12	20	-	3	20	60
K1674.20604102	C	right	orange RAL 2004	4	M10	10	39,5	26,3	15	10,9	4,9	6	10	-	1	8	14
K1674.20605102	C	right	orange RAL 2004	5	M10	10	39,5	26,3	15	10,9	4,9	6	10	-	1,3	8	14
K1674.20606102	C	right	orange RAL 2004	6	M10	10	39,5	26,3	15	10,9	4,9	6	10	-	1,8	8	14
K1674.20605122	C	right	orange RAL 2004	5	M12	12	48,4	31,1	19	12,9	5,7	8	12	-	1,3	5	15
K1674.20606122	C	right	orange RAL 2004	6	M12	12	48,4	31,1	19	12,9	5,7	8	12	-	1,8	5	15
K1674.20608122	C	right	orange RAL 2004	8	M12	12	48,4	31,1	19	12,9	5,7	8	12	-	2,3	5	15
K1674.20606162	C	right	orange RAL 2004	6	M16	16	62,8	41,5	26	16,6	7	10	16	-	1,8	15	35
K1674.20608162	C	right	orange RAL 2004	8	M16	16	62,8	41,5	26	16,6	7	10	16	-	2,3	15	35
K1674.20610162	C	right	orange RAL 2004	10	M16	16	62,8	41,5	26	16,6	7	10	16	-	2,8	15	35
K1674.206082012	C	right	orange RAL 2004	8	M20x1,5	20	72,3	51,3	30	20,5	8,5	12	20	-	2,3	20	60
K1674.206102012	C	right	orange RAL 2004	10	M20x1,5	20	72,3	51,3	30	20,5	8,5	12	20	-	2,8	20	60
K1674.206122012	C	right	orange RAL 2004	12	M20x1,5	20	72,3	51,3	30	20,5	8,5	12	20	-	3	20	60

Cam-action indexing plungers with stop

Overview of items

Order No.	Form	Version 2	Component colour	D	D1	D2	L	L1	L3	B	B1	H	SW1	SW2	Fx30°	Spring force initial pressure F1 approx. N	Spring force final pressure F2 approx. N
K1674.206041016	C	right	colza yellow RAL 1021	4	M10	10	39,5	26,3	15	10,9	4,9	6	10	-	1	8	14
K1674.206051016	C	right	colza yellow RAL 1021	5	M10	10	39,5	26,3	15	10,9	4,9	6	10	-	1,3	8	14
K1674.206061016	C	right	colza yellow RAL 1021	6	M10	10	39,5	26,3	15	10,9	4,9	6	10	-	1,8	8	14
K1674.206051216	C	right	colza yellow RAL 1021	5	M12	12	48,4	31,1	19	12,9	5,7	8	12	-	1,3	5	15
K1674.206061216	C	right	colza yellow RAL 1021	6	M12	12	48,4	31,1	19	12,9	5,7	8	12	-	1,8	5	15
K1674.206081216	C	right	colza yellow RAL 1021	8	M12	12	48,4	31,1	19	12,9	5,7	8	12	-	2,3	5	15
K1674.206061616	C	right	colza yellow RAL 1021	6	M16	16	62,8	41,5	26	16,6	7	10	16	-	1,8	15	35
K1674.206081616	C	right	colza yellow RAL 1021	8	M16	16	62,8	41,5	26	16,6	7	10	16	-	2,3	15	35
K1674.206101616	C	right	colza yellow RAL 1021	10	M16	16	62,8	41,5	26	16,6	7	10	16	-	2,8	15	35
K1674.2060820116	C	right	colza yellow RAL 1021	8	M20x1,5	20	72,3	51,3	30	20,5	8,5	12	20	-	2,3	20	60
K1674.2061020116	C	right	colza yellow RAL 1021	10	M20x1,5	20	72,3	51,3	30	20,5	8,5	12	20	-	2,8	20	60
K1674.2061220116	C	right	colza yellow RAL 1021	12	M20x1,5	20	72,3	51,3	30	20,5	8,5	12	20	-	3	20	60
K1674.206041084	C	right	traffic red RAL 3020	4	M10	10	39,5	26,3	15	10,9	4,9	6	10	-	1	8	14
K1674.206051084	C	right	traffic red RAL 3020	5	M10	10	39,5	26,3	15	10,9	4,9	6	10	-	1,3	8	14
K1674.206061084	C	right	traffic red RAL 3020	6	M10	10	39,5	26,3	15	10,9	4,9	6	10	-	1,8	8	14
K1674.206051284	C	right	traffic red RAL 3020	5	M12	12	48,4	31,1	19	12,9	5,7	8	12	-	1,3	5	15
K1674.206061284	C	right	traffic red RAL 3020	6	M12	12	48,4	31,1	19	12,9	5,7	8	12	-	1,8	5	15
K1674.206081284	C	right	traffic red RAL 3020	8	M12	12	48,4	31,1	19	12,9	5,7	8	12	-	2,3	5	15
K1674.206061684	C	right	traffic red RAL 3020	6	M16	16	62,8	41,5	26	16,6	7	10	16	-	1,8	15	35
K1674.206081684	C	right	traffic red RAL 3020	8	M16	16	62,8	41,5	26	16,6	7	10	16	-	2,3	15	35
K1674.206101684	C	right	traffic red RAL 3020	10	M16	16	62,8	41,5	26	16,6	7	10	16	-	2,8	15	35
K1674.2060820184	C	right	traffic red RAL 3020	8	M20x1,5	20	72,3	51,3	30	20,5	8,5	12	20	-	2,3	20	60
K1674.2061020184	C	right	traffic red RAL 3020	10	M20x1,5	20	72,3	51,3	30	20,5	8,5	12	20	-	2,8	20	60
K1674.2061220184	C	right	traffic red RAL 3020	12	M20x1,5	20	72,3	51,3	30	20,5	8,5	12	20	-	3	20	60
K1674.206041086	C	right	signal green RAL 6032	4	M10	10	39,5	26,3	15	10,9	4,9	6	10	-	1	8	14
K1674.206051086	C	right	signal green RAL 6032	5	M10	10	39,5	26,3	15	10,9	4,9	6	10	-	1,3	8	14
K1674.206061086	C	right	signal green RAL 6032	6	M10	10	39,5	26,3	15	10,9	4,9	6	10	-	1,8	8	14
K1674.206051286	C	right	signal green RAL 6032	5	M12	12	48,4	31,1	19	12,9	5,7	8	12	-	1,3	5	15
K1674.206061286	C	right	signal green RAL 6032	6	M12	12	48,4	31,1	19	12,9	5,7	8	12	-	1,8	5	15
K1674.206081286	C	right	signal green RAL 6032	8	M12	12	48,4	31,1	19	12,9	5,7	8	12	-	2,3	5	15
K1674.206061686	C	right	signal green RAL 6032	6	M16	16	62,8	41,5	26	16,6	7	10	16	-	1,8	15	35
K1674.206081686	C	right	signal green RAL 6032	8	M16	16	62,8	41,5	26	16,6	7	10	16	-	2,3	15	35
K1674.206101686	C	right	signal green RAL 6032	10	M16	16	62,8	41,5	26	16,6	7	10	16	-	2,8	15	35
K1674.2060820186	C	right	signal green RAL 6032	8	M20x1,5	20	72,3	51,3	30	20,5	8,5	12	20	-	2,3	20	60
K1674.2061020186	C	right	signal green RAL 6032	10	M20x1,5	20	72,3	51,3	30	20,5	8,5	12	20	-	2,8	20	60
K1674.2061220186	C	right	signal green RAL 6032	12	M20x1,5	20	72,3	51,3	30	20,5	8,5	12	20	-	3	20	60
K1674.206041087	C	right	traffic blue RAL 5017	4	M10	10	39,5	26,3	15	10,9	4,9	6	10	-	1	8	14
K1674.206051087	C	right	traffic blue RAL 5017	5	M10	10	39,5	26,3	15	10,9	4,9	6	10	-	1,3	8	14
K1674.206061087	C	right	traffic blue RAL 5017	6	M10	10	39,5	26,3	15	10,9	4,9	6	10	-	1,8	8	14
K1674.206051287	C	right	traffic blue RAL 5017	5	M12	12	48,4	31,1	19	12,9	5,7	8	12	-	1,3	5	15
K1674.206061287	C	right	traffic blue RAL 5017	6	M12	12	48,4	31,1	19	12,9	5,7	8	12	-	1,8	5	15
K1674.206081287	C	right	traffic blue RAL 5017	8	M12	12	48,4	31,1	19	12,9	5,7	8	12	-	2,3	5	15
K1674.206061687	C	right	traffic blue RAL 5017	6	M16	16	62,8	41,5	26	16,6	7	10	16	-	1,8	15	35
K1674.206081687	C	right	traffic blue RAL 5017	8	M16	16	62,8	41,5	26	16,6	7	10	16	-	2,3	15	35
K1674.206101687	C	right	traffic blue RAL 5017	10	M16	16	62,8	41,5	26	16,6	7	10	16	-	2,8	15	35
K1674.2060820187	C	right	traffic blue RAL 5017	8	M20x1,5	20	72,3	51,3	30	20,5	8,5	12	20	-	2,3	20	60
K1674.2061020187	C	right	traffic blue RAL 5017	10	M20x1,5	20	72,3	51,3	30	20,5	8,5	12	20	-	2,8	20	60
K1674.2061220187	C	right	traffic blue RAL 5017	12	M20x1,5	20	72,3	51,3	30	20,5	8,5	12	20	-	3	20	60
K1674.206041088	C	right	light grey RAL 7035	4	M10	10	39,5	26,3	15	10,9	4,9	6	10	-	1	8	14
K1674.206051088	C	right	light grey RAL 7035	5	M10	10	39,5	26,3	15	10,9	4,9	6	10	-	1,3	8	14
K1674.206061088	C	right	light grey RAL 7035	6	M10	10	39,5	26,3	15	10,9	4,9	6	10	-	1,8	8	14
K1674.206051288	C	right	light grey RAL 7035	5	M12	12	48,4	31,1	19	12,9	5,7	8	12	-	1,3	5	15
K1674.206061288	C	right	light grey RAL 7035	6	M12	12	48,4	31,1	19	12,9	5,7	8	12	-	1,8	5	15
K1674.206081288	C	right	light grey RAL 7035	8	M12	12	48,4	31,1	19	12,9	5,7	8	12	-	2,3	5	15
K1674.206061688	C	right	light grey RAL 7035	6	M16	16	62,8	41,5	26	16,6	7	10	16	-	1,8	15	35
K1674.206081688	C	right	light grey RAL 7035	8	M16	16	62,8	41,5	26	16,6	7	10	16	-	2,3	15	35
K1674.206101688	C	right	light grey RAL 7035	10	M16	16	62,8	41,5	26	16,6	7	10	16	-	2,8	15	35
K1674.2060820188	C	right	light grey RAL 7035	8	M20x1,5	20	72,3	51,3	30	20,5	8,5	12	20	-	2,3	20	60
K1674.2061020188	C	right	light grey RAL 7035	10	M20x1,5	20	72,3	51,3	30	20,5	8,5	12	20	-	2,8	20	60
K1674.2061220188	C	right	light grey RAL 7035	12	M20x1,5	20	72,3	51,3	30	20,5	8,5	12	20	-	3	20	60
K1674.1070410	D	left	black grey RAL 7021	4	M10	10	39,5	26,3	15	10,9	4,9	6	10	17	1	8	14

Cam-action indexing plungers with stop

Overview of items

Order No.	Form	Version 2	Component colour	D	D1	D2	L	L1	L3	B	B1	H	SW1	SW2	Fx30°	Spring force initial pressure F1 approx. N	Spring force final pressure F2 approx. N
K1674.1070510	D	left	black grey RAL 7021	5	M10	10	39,5	26,3	15	10,9	4,9	6	10	17	1,3	8	14
K1674.1070610	D	left	black grey RAL 7021	6	M10	10	39,5	26,3	15	10,9	4,9	6	10	17	1,8	8	14
K1674.1070512	D	left	black grey RAL 7021	5	M12	12	48,4	31,1	19	12,9	5,7	8	12	19	1,3	5	15
K1674.1070612	D	left	black grey RAL 7021	6	M12	12	48,4	31,1	19	12,9	5,7	8	12	19	1,8	5	15
K1674.1070812	D	left	black grey RAL 7021	8	M12	12	48,4	31,1	19	12,9	5,7	8	12	19	2,3	5	15
K1674.1070616	D	left	black grey RAL 7021	6	M16	16	62,8	41,5	26	16,6	7	10	16	24	1,8	15	35
K1674.1070816	D	left	black grey RAL 7021	8	M16	16	62,8	41,5	26	16,6	7	10	16	24	2,3	15	35
K1674.1071016	D	left	black grey RAL 7021	10	M16	16	62,8	41,5	26	16,6	7	10	16	24	2,8	15	35
K1674.10708201	D	left	black grey RAL 7021	8	M20x1,5	20	72,3	51,3	30	20,5	8,5	12	20	30	2,3	20	60
K1674.10710201	D	left	black grey RAL 7021	10	M20x1,5	20	72,3	51,3	30	20,5	8,5	12	20	30	2,8	20	60
K1674.10712201	D	left	black grey RAL 7021	12	M20x1,5	20	72,3	51,3	30	20,5	8,5	12	20	30	3	20	60
K1674.10704102	D	left	orange RAL 2004	4	M10	10	39,5	26,3	15	10,9	4,9	6	10	17	1	8	14
K1674.10705102	D	left	orange RAL 2004	5	M10	10	39,5	26,3	15	10,9	4,9	6	10	17	1,3	8	14
K1674.10706102	D	left	orange RAL 2004	6	M10	10	39,5	26,3	15	10,9	4,9	6	10	17	1,8	8	14
K1674.10705122	D	left	orange RAL 2004	5	M12	12	48,4	31,1	19	12,9	5,7	8	12	19	1,3	5	15
K1674.10706122	D	left	orange RAL 2004	6	M12	12	48,4	31,1	19	12,9	5,7	8	12	19	1,8	5	15
K1674.10708122	D	left	orange RAL 2004	8	M12	12	48,4	31,1	19	12,9	5,7	8	12	19	2,3	5	15
K1674.10706162	D	left	orange RAL 2004	6	M16	16	62,8	41,5	26	16,6	7	10	16	24	1,8	15	35
K1674.10708162	D	left	orange RAL 2004	8	M16	16	62,8	41,5	26	16,6	7	10	16	24	2,3	15	35
K1674.10710162	D	left	orange RAL 2004	10	M16	16	62,8	41,5	26	16,6	7	10	16	24	2,8	15	35
K1674.107082012	D	left	orange RAL 2004	8	M20x1,5	20	72,3	51,3	30	20,5	8,5	12	20	30	2,3	20	60
K1674.107102012	D	left	orange RAL 2004	10	M20x1,5	20	72,3	51,3	30	20,5	8,5	12	20	30	2,8	20	60
K1674.107122012	D	left	orange RAL 2004	12	M20x1,5	20	72,3	51,3	30	20,5	8,5	12	20	30	3	20	60
K1674.107041016	D	left	colza yellow RAL 1021	4	M10	10	39,5	26,3	15	10,9	4,9	6	10	17	1	8	14
K1674.107051016	D	left	colza yellow RAL 1021	5	M10	10	39,5	26,3	15	10,9	4,9	6	10	17	1,3	8	14
K1674.107061016	D	left	colza yellow RAL 1021	6	M10	10	39,5	26,3	15	10,9	4,9	6	10	17	1,8	8	14
K1674.107051216	D	left	colza yellow RAL 1021	5	M12	12	48,4	31,1	19	12,9	5,7	8	12	19	1,3	5	15
K1674.107061216	D	left	colza yellow RAL 1021	6	M12	12	48,4	31,1	19	12,9	5,7	8	12	19	1,8	5	15
K1674.107081216	D	left	colza yellow RAL 1021	8	M12	12	48,4	31,1	19	12,9	5,7	8	12	19	2,3	5	15
K1674.107061616	D	left	colza yellow RAL 1021	6	M16	16	62,8	41,5	26	16,6	7	10	16	24	1,8	15	35
K1674.107081616	D	left	colza yellow RAL 1021	8	M16	16	62,8	41,5	26	16,6	7	10	16	24	2,3	15	35
K1674.107101616	D	left	colza yellow RAL 1021	10	M16	16	62,8	41,5	26	16,6	7	10	16	24	2,8	15	35
K1674.1070820116	D	left	colza yellow RAL 1021	8	M20x1,5	20	72,3	51,3	30	20,5	8,5	12	20	30	2,3	20	60
K1674.1071020116	D	left	colza yellow RAL 1021	10	M20x1,5	20	72,3	51,3	30	20,5	8,5	12	20	30	2,8	20	60
K1674.1071220116	D	left	colza yellow RAL 1021	12	M20x1,5	20	72,3	51,3	30	20,5	8,5	12	20	30	3	20	60
K1674.107041084	D	left	traffic red RAL 3020	4	M10	10	39,5	26,3	15	10,9	4,9	6	10	17	1	8	14
K1674.107051084	D	left	traffic red RAL 3020	5	M10	10	39,5	26,3	15	10,9	4,9	6	10	17	1,3	8	14
K1674.107061084	D	left	traffic red RAL 3020	6	M10	10	39,5	26,3	15	10,9	4,9	6	10	17	1,8	8	14
K1674.107051284	D	left	traffic red RAL 3020	5	M12	12	48,4	31,1	19	12,9	5,7	8	12	19	1,3	5	15
K1674.107061284	D	left	traffic red RAL 3020	6	M12	12	48,4	31,1	19	12,9	5,7	8	12	19	1,8	5	15
K1674.107081284	D	left	traffic red RAL 3020	8	M12	12	48,4	31,1	19	12,9	5,7	8	12	19	2,3	5	15
K1674.107061684	D	left	traffic red RAL 3020	6	M16	16	62,8	41,5	26	16,6	7	10	16	24	1,8	15	35
K1674.107081684	D	left	traffic red RAL 3020	8	M16	16	62,8	41,5	26	16,6	7	10	16	24	2,3	15	35
K1674.107101684	D	left	traffic red RAL 3020	10	M16	16	62,8	41,5	26	16,6	7	10	16	24	2,8	15	35
K1674.1070820184	D	left	traffic red RAL 3020	8	M20x1,5	20	72,3	51,3	30	20,5	8,5	12	20	30	2,3	20	60
K1674.1071020184	D	left	traffic red RAL 3020	10	M20x1,5	20	72,3	51,3	30	20,5	8,5	12	20	30	2,8	20	60
K1674.1071220184	D	left	traffic red RAL 3020	12	M20x1,5	20	72,3	51,3	30	20,5	8,5	12	20	30	3	20	60
K1674.107041086	D	left	signal green RAL 6032	4	M10	10	39,5	26,3	15	10,9	4,9	6	10	17	1	8	14
K1674.107051086	D	left	signal green RAL 6032	5	M10	10	39,5	26,3	15	10,9	4,9	6	10	17	1,3	8	14
K1674.107061086	D	left	signal green RAL 6032	6	M10	10	39,5	26,3	15	10,9	4,9	6	10	17	1,8	8	14
K1674.107051286	D	left	signal green RAL 6032	5	M12	12	48,4	31,1	19	12,9	5,7	8	12	19	1,3	5	15
K1674.107061286	D	left	signal green RAL 6032	6	M12	12	48,4	31,1	19	12,9	5,7	8	12	19	1,8	5	15
K1674.107081286	D	left	signal green RAL 6032	8	M12	12	48,4	31,1	19	12,9	5,7	8	12	19	2,3	5	15
K1674.107061686	D	left	signal green RAL 6032	6	M16	16	62,8	41,5	26	16,6	7	10	16	24	1,8	15	35
K1674.107081686	D	left	signal green RAL 6032	8	M16	16	62,8	41,5	26	16,6	7	10	16	24	2,3	15	35
K1674.107101686	D	left	signal green RAL 6032	10	M16	16	62,8	41,5	26	16,6	7	10	16	24	2,8	15	35
K1674.1070820186	D	left	signal green RAL 6032	8	M20x1,5	20	72,3	51,3	30	20,5	8,5	12	20	30	2,3	20	60
K1674.1071020186	D	left	signal green RAL 6032	10	M20x1,5	20	72,3	51,3	30	20,5	8,5	12	20	30	2,8	20	60
K1674.1071220186	D	left	signal green RAL 6032	12	M20x1,5	20	72,3	51,3	30	20,5	8,5	12	20	30	3	20	60
K1674.107041087	D	left	traffic blue RAL 5017	4	M10	10	39,5	26,3	15	10,9	4,9	6	10	17	1	8	14
K1674.107051087	D	left	traffic blue RAL 5017	5	M10	10	39,5	26,3	15	10,9	4,9	6	10	17	1,3	8	14

Cam-action indexing plungers with stop

Overview of items

Order No.	Form	Version 2	Component colour	D	D1	D2	L	L1	L3	B	B1	H	SW1	SW2	Fx30°	Spring force initial pressure F1 approx. N	Spring force final pressure F2 approx. N
K1674.107061087	D	left	traffic blue RAL 5017	6	M10	10	39,5	26,3	15	10,9	4,9	6	10	17	1,8	8	14
K1674.107051287	D	left	traffic blue RAL 5017	5	M12	12	48,4	31,1	19	12,9	5,7	8	12	19	1,3	5	15
K1674.107061287	D	left	traffic blue RAL 5017	6	M12	12	48,4	31,1	19	12,9	5,7	8	12	19	1,8	5	15
K1674.107081287	D	left	traffic blue RAL 5017	8	M12	12	48,4	31,1	19	12,9	5,7	8	12	19	2,3	5	15
K1674.107061687	D	left	traffic blue RAL 5017	6	M16	16	62,8	41,5	26	16,6	7	10	16	24	1,8	15	35
K1674.107081687	D	left	traffic blue RAL 5017	8	M16	16	62,8	41,5	26	16,6	7	10	16	24	2,3	15	35
K1674.107101687	D	left	traffic blue RAL 5017	10	M16	16	62,8	41,5	26	16,6	7	10	16	24	2,8	15	35
K1674.1070820187	D	left	traffic blue RAL 5017	8	M20x1,5	20	72,3	51,3	30	20,5	8,5	12	20	30	2,3	20	60
K1674.1071020187	D	left	traffic blue RAL 5017	10	M20x1,5	20	72,3	51,3	30	20,5	8,5	12	20	30	2,8	20	60
K1674.1071220187	D	left	traffic blue RAL 5017	12	M20x1,5	20	72,3	51,3	30	20,5	8,5	12	20	30	3	20	60
K1674.107041088	D	left	light grey RAL 7035	4	M10	10	39,5	26,3	15	10,9	4,9	6	10	17	1	8	14
K1674.107051088	D	left	light grey RAL 7035	5	M10	10	39,5	26,3	15	10,9	4,9	6	10	17	1,3	8	14
K1674.107061088	D	left	light grey RAL 7035	6	M10	10	39,5	26,3	15	10,9	4,9	6	10	17	1,8	8	14
K1674.107051288	D	left	light grey RAL 7035	5	M12	12	48,4	31,1	19	12,9	5,7	8	12	19	1,3	5	15
K1674.107061288	D	left	light grey RAL 7035	6	M12	12	48,4	31,1	19	12,9	5,7	8	12	19	1,8	5	15
K1674.107081288	D	left	light grey RAL 7035	8	M12	12	48,4	31,1	19	12,9	5,7	8	12	19	2,3	5	15
K1674.107061688	D	left	light grey RAL 7035	6	M16	16	62,8	41,5	26	16,6	7	10	16	24	1,8	15	35
K1674.107081688	D	left	light grey RAL 7035	8	M16	16	62,8	41,5	26	16,6	7	10	16	24	2,3	15	35
K1674.107101688	D	left	light grey RAL 7035	10	M16	16	62,8	41,5	26	16,6	7	10	16	24	2,8	15	35
K1674.1070820188	D	left	light grey RAL 7035	8	M20x1,5	20	72,3	51,3	30	20,5	8,5	12	20	30	2,3	20	60
K1674.1071020188	D	left	light grey RAL 7035	10	M20x1,5	20	72,3	51,3	30	20,5	8,5	12	20	30	2,8	20	60
K1674.1071220188	D	left	light grey RAL 7035	12	M20x1,5	20	72,3	51,3	30	20,5	8,5	12	20	30	3	20	60
K1674.2070410	D	right	black grey RAL 7021	4	M10	10	39,5	26,3	15	10,9	4,9	6	10	17	1	8	14
K1674.2070510	D	right	black grey RAL 7021	5	M10	10	39,5	26,3	15	10,9	4,9	6	10	17	1,3	8	14
K1674.2070610	D	right	black grey RAL 7021	6	M10	10	39,5	26,3	15	10,9	4,9	6	10	17	1,8	8	14
K1674.2070512	D	right	black grey RAL 7021	5	M12	12	48,4	31,1	19	12,9	5,7	8	12	19	1,3	5	15
K1674.2070612	D	right	black grey RAL 7021	6	M12	12	48,4	31,1	19	12,9	5,7	8	12	19	1,8	5	15
K1674.2070812	D	right	black grey RAL 7021	8	M12	12	48,4	31,1	19	12,9	5,7	8	12	19	2,3	5	15
K1674.2070616	D	right	black grey RAL 7021	6	M16	16	62,8	41,5	26	16,6	7	10	16	24	1,8	15	35
K1674.2070816	D	right	black grey RAL 7021	8	M16	16	62,8	41,5	26	16,6	7	10	16	24	2,3	15	35
K1674.2071016	D	right	black grey RAL 7021	10	M16	16	62,8	41,5	26	16,6	7	10	16	24	2,8	15	35
K1674.20708201	D	right	black grey RAL 7021	8	M20x1,5	20	72,3	51,3	30	20,5	8,5	12	20	30	2,3	20	60
K1674.20710201	D	right	black grey RAL 7021	10	M20x1,5	20	72,3	51,3	30	20,5	8,5	12	20	30	2,8	20	60
K1674.20712201	D	right	black grey RAL 7021	12	M20x1,5	20	72,3	51,3	30	20,5	8,5	12	20	30	3	20	60
K1674.20704102	D	right	orange RAL 2004	4	M10	10	39,5	26,3	15	10,9	4,9	6	10	17	1	8	14
K1674.20705102	D	right	orange RAL 2004	5	M10	10	39,5	26,3	15	10,9	4,9	6	10	17	1,3	8	14
K1674.20706102	D	right	orange RAL 2004	6	M10	10	39,5	26,3	15	10,9	4,9	6	10	17	1,8	8	14
K1674.20705122	D	right	orange RAL 2004	5	M12	12	48,4	31,1	19	12,9	5,7	8	12	19	1,3	5	15
K1674.20706122	D	right	orange RAL 2004	6	M12	12	48,4	31,1	19	12,9	5,7	8	12	19	1,8	5	15
K1674.20708122	D	right	orange RAL 2004	8	M12	12	48,4	31,1	19	12,9	5,7	8	12	19	2,3	5	15
K1674.20706162	D	right	orange RAL 2004	6	M16	16	62,8	41,5	26	16,6	7	10	16	24	1,8	15	35
K1674.20708162	D	right	orange RAL 2004	8	M16	16	62,8	41,5	26	16,6	7	10	16	24	2,3	15	35
K1674.20710162	D	right	orange RAL 2004	10	M16	16	62,8	41,5	26	16,6	7	10	16	24	2,8	15	35
K1674.207082012	D	right	orange RAL 2004	8	M20x1,5	20	72,3	51,3	30	20,5	8,5	12	20	30	2,3	20	60
K1674.207102012	D	right	orange RAL 2004	10	M20x1,5	20	72,3	51,3	30	20,5	8,5	12	20	30	2,8	20	60
K1674.207122012	D	right	orange RAL 2004	12	M20x1,5	20	72,3	51,3	30	20,5	8,5	12	20	30	3	20	60
K1674.207041016	D	right	colza yellow RAL 1021	4	M10	10	39,5	26,3	15	10,9	4,9	6	10	17	1	8	14
K1674.207051016	D	right	colza yellow RAL 1021	5	M10	10	39,5	26,3	15	10,9	4,9	6	10	17	1,3	8	14
K1674.207061016	D	right	colza yellow RAL 1021	6	M10	10	39,5	26,3	15	10,9	4,9	6	10	17	1,8	8	14
K1674.207051216	D	right	colza yellow RAL 1021	5	M12	12	48,4	31,1	19	12,9	5,7	8	12	19	1,3	5	15
K1674.207061216	D	right	colza yellow RAL 1021	6	M12	12	48,4	31,1	19	12,9	5,7	8	12	19	1,8	5	15
K1674.207081216	D	right	colza yellow RAL 1021	8	M12	12	48,4	31,1	19	12,9	5,7	8	12	19	2,3	5	15
K1674.207061616	D	right	colza yellow RAL 1021	6	M16	16	62,8	41,5	26	16,6	7	10	16	24	1,8	15	35
K1674.207081616	D	right	colza yellow RAL 1021	8	M16	16	62,8	41,5	26	16,6	7	10	16	24	2,3	15	35
K1674.207101616	D	right	colza yellow RAL 1021	10	M16	16	62,8	41,5	26	16,6	7	10	16	24	2,8	15	35
K1674.2070820116	D	right	colza yellow RAL 1021	8	M20x1,5	20	72,3	51,3	30	20,5	8,5	12	20	30	2,3	20	60
K1674.2071020116	D	right	colza yellow RAL 1021	10	M20x1,5	20	72,3	51,3	30	20,5	8,5	12	20	30	2,8	20	60
K1674.2071220116	D	right	colza yellow RAL 1021	12	M20x1,5	20	72,3	51,3	30	20,5	8,5	12	20	30	3	20	60
K1674.207041084	D	right	traffic red RAL 3020	4	M10	10	39,5	26,3	15	10,9	4,9	6	10	17	1	8	14
K1674.207051084	D	right	traffic red RAL 3020	5	M10	10	39,5	26,3	15	10,9	4,9	6	10	17	1,3	8	14
K1674.207061084	D	right	traffic red RAL 3020	6	M10	10	39,5	26,3	15	10,9	4,9	6	10	17	1,8	8	14

Cam-action indexing plungers with stop

Overview of items

Order No.	Form	Version 2	Component colour	D	D1	D2	L	L1	L3	B	B1	H	SW1	SW2	Fx30°	Spring force initial pressure F1 approx. N	Spring force final pressure F2 approx. N
K1674.207051284	D	right	traffic red RAL 3020	5	M12	12	48,4	31,1	19	12,9	5,7	8	12	19	1,3	5	15
K1674.207061284	D	right	traffic red RAL 3020	6	M12	12	48,4	31,1	19	12,9	5,7	8	12	19	1,8	5	15
K1674.207081284	D	right	traffic red RAL 3020	8	M12	12	48,4	31,1	19	12,9	5,7	8	12	19	2,3	5	15
K1674.207061684	D	right	traffic red RAL 3020	6	M16	16	62,8	41,5	26	16,6	7	10	16	24	1,8	15	35
K1674.207081684	D	right	traffic red RAL 3020	8	M16	16	62,8	41,5	26	16,6	7	10	16	24	2,3	15	35
K1674.207101684	D	right	traffic red RAL 3020	10	M16	16	62,8	41,5	26	16,6	7	10	16	24	2,8	15	35
K1674.2070820184	D	right	traffic red RAL 3020	8	M20x1,5	20	72,3	51,3	30	20,5	8,5	12	20	30	2,3	20	60
K1674.2071020184	D	right	traffic red RAL 3020	10	M20x1,5	20	72,3	51,3	30	20,5	8,5	12	20	30	2,8	20	60
K1674.2071220184	D	right	traffic red RAL 3020	12	M20x1,5	20	72,3	51,3	30	20,5	8,5	12	20	30	3	20	60
K1674.207041086	D	right	signal green RAL 6032	4	M10	10	39,5	26,3	15	10,9	4,9	6	10	17	1	8	14
K1674.207051086	D	right	signal green RAL 6032	5	M10	10	39,5	26,3	15	10,9	4,9	6	10	17	1,3	8	14
K1674.207061086	D	right	signal green RAL 6032	6	M10	10	39,5	26,3	15	10,9	4,9	6	10	17	1,8	8	14
K1674.207051286	D	right	signal green RAL 6032	5	M12	12	48,4	31,1	19	12,9	5,7	8	12	19	1,3	5	15
K1674.207061286	D	right	signal green RAL 6032	6	M12	12	48,4	31,1	19	12,9	5,7	8	12	19	1,8	5	15
K1674.207081286	D	right	signal green RAL 6032	8	M12	12	48,4	31,1	19	12,9	5,7	8	12	19	2,3	5	15
K1674.207061686	D	right	signal green RAL 6032	6	M16	16	62,8	41,5	26	16,6	7	10	16	24	1,8	15	35
K1674.207081686	D	right	signal green RAL 6032	8	M16	16	62,8	41,5	26	16,6	7	10	16	24	2,3	15	35
K1674.207101686	D	right	signal green RAL 6032	10	M16	16	62,8	41,5	26	16,6	7	10	16	24	2,8	15	35
K1674.2070820186	D	right	signal green RAL 6032	8	M20x1,5	20	72,3	51,3	30	20,5	8,5	12	20	30	2,3	20	60
K1674.2071020186	D	right	signal green RAL 6032	10	M20x1,5	20	72,3	51,3	30	20,5	8,5	12	20	30	2,8	20	60
K1674.2071220186	D	right	signal green RAL 6032	12	M20x1,5	20	72,3	51,3	30	20,5	8,5	12	20	30	3	20	60
K1674.207041087	D	right	traffic blue RAL 5017	4	M10	10	39,5	26,3	15	10,9	4,9	6	10	17	1	8	14
K1674.207051087	D	right	traffic blue RAL 5017	5	M10	10	39,5	26,3	15	10,9	4,9	6	10	17	1,3	8	14
K1674.207061087	D	right	traffic blue RAL 5017	6	M10	10	39,5	26,3	15	10,9	4,9	6	10	17	1,8	8	14
K1674.207051287	D	right	traffic blue RAL 5017	5	M12	12	48,4	31,1	19	12,9	5,7	8	12	19	1,3	5	15
K1674.207061287	D	right	traffic blue RAL 5017	6	M12	12	48,4	31,1	19	12,9	5,7	8	12	19	1,8	5	15
K1674.207081287	D	right	traffic blue RAL 5017	8	M12	12	48,4	31,1	19	12,9	5,7	8	12	19	2,3	5	15
K1674.207061687	D	right	traffic blue RAL 5017	6	M16	16	62,8	41,5	26	16,6	7	10	16	24	1,8	15	35
K1674.207081687	D	right	traffic blue RAL 5017	8	M16	16	62,8	41,5	26	16,6	7	10	16	24	2,3	15	35
K1674.207101687	D	right	traffic blue RAL 5017	10	M16	16	62,8	41,5	26	16,6	7	10	16	24	2,8	15	35
K1674.2070820187	D	right	traffic blue RAL 5017	8	M20x1,5	20	72,3	51,3	30	20,5	8,5	12	20	30	2,3	20	60
K1674.2071020187	D	right	traffic blue RAL 5017	10	M20x1,5	20	72,3	51,3	30	20,5	8,5	12	20	30	2,8	20	60
K1674.2071220187	D	right	traffic blue RAL 5017	12	M20x1,5	20	72,3	51,3	30	20,5	8,5	12	20	30	3	20	60
K1674.207041088	D	right	light grey RAL 7035	4	M10	10	39,5	26,3	15	10,9	4,9	6	10	17	1	8	14
K1674.207051088	D	right	light grey RAL 7035	5	M10	10	39,5	26,3	15	10,9	4,9	6	10	17	1,3	8	14
K1674.207061088	D	right	light grey RAL 7035	6	M10	10	39,5	26,3	15	10,9	4,9	6	10	17	1,8	8	14
K1674.207051288	D	right	light grey RAL 7035	5	M12	12	48,4	31,1	19	12,9	5,7	8	12	19	1,3	5	15
K1674.207061288	D	right	light grey RAL 7035	6	M12	12	48,4	31,1	19	12,9	5,7	8	12	19	1,8	5	15
K1674.207081288	D	right	light grey RAL 7035	8	M12	12	48,4	31,1	19	12,9	5,7	8	12	19	2,3	5	15
K1674.207061688	D	right	light grey RAL 7035	6	M16	16	62,8	41,5	26	16,6	7	10	16	24	1,8	15	35
K1674.207081688	D	right	light grey RAL 7035	8	M16	16	62,8	41,5	26	16,6	7	10	16	24	2,3	15	35
K1674.207101688	D	right	light grey RAL 7035	10	M16	16	62,8	41,5	26	16,6	7	10	16	24	2,8	15	35
K1674.2070820188	D	right	light grey RAL 7035	8	M20x1,5	20	72,3	51,3	30	20,5	8,5	12	20	30	2,3	20	60
K1674.2071020188	D	right	light grey RAL 7035	10	M20x1,5	20	72,3	51,3	30	20,5	8,5	12	20	30	2,8	20	60
K1674.2071220188	D	right	light grey RAL 7035	12	M20x1,5	20	72,3	51,3	30	20,5	8,5	12	20	30	3	20	60