

## High clamping grips with external thread

Item description/product images

---



### Description

**Material, version:**

Body black hard thermoplastic.

Coating black soft thermoplastic.

External thread electro zinc-plated steel grade 5.8.

**Note:**

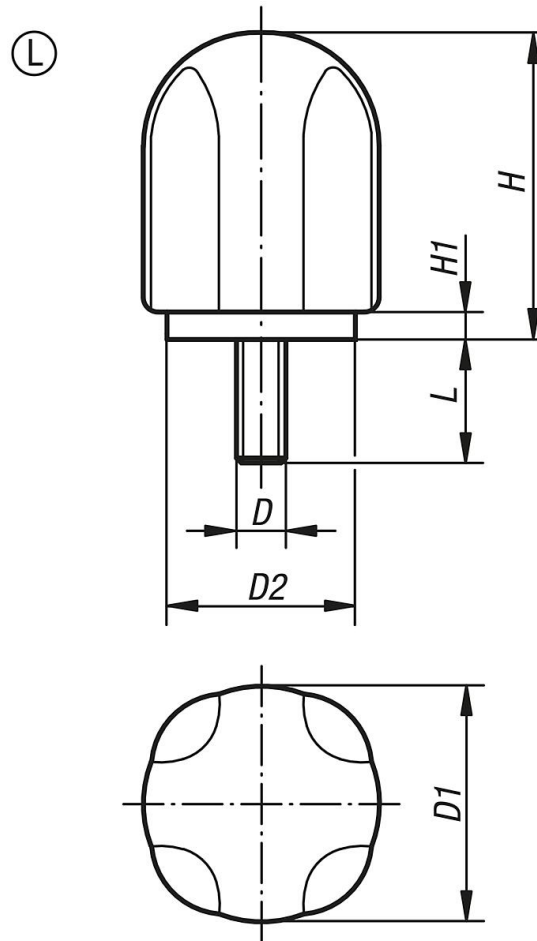
SYMPA TOUCH high form clamping grips are available in 2 grip sizes with internal and external threads.

**On request:**

Other screw sizes, screw lengths, versions and colours.

# High clamping grips with external thread

## Drawings



## Overview of items

Order No.	Form	D	D1	D2	H	H1	L
K0280.4206X15	L	M6	42,7	34	55,6	4,8	15
K0280.4206X20	L	M6	42,7	34	55,6	4,8	20
K0280.4206X25	L	M6	42,7	34	55,6	4,8	25
K0280.4206X35	L	M6	42,7	34	55,6	4,8	35
K0280.4208X16	L	M8	42,7	34	55,6	4,8	16
K0280.4208X25	L	M8	42,7	34	55,6	4,8	25
K0280.4208X35	L	M8	42,7	34	55,6	4,8	35
K0280.4210X20	L	M10	42,7	34	55,6	4,8	20
K0280.4210X30	L	M10	42,7	34	55,6	4,8	30
K0280.4210X40	L	M10	42,7	34	55,6	4,8	40
K0280.4210X50	L	M10	42,7	34	55,6	4,8	50
K0280.4706X20	L	M6	47,8	38,1	62,2	5,6	20
K0280.4706X35	L	M6	47,8	38,1	62,2	5,6	35
K0280.4708X35	L	M8	47,8	38,1	62,2	5,6	35
K0280.4710X40	L	M10	47,8	38,1	62,2	5,6	40
K0280.4710X50	L	M10	47,8	38,1	62,2	5,6	50