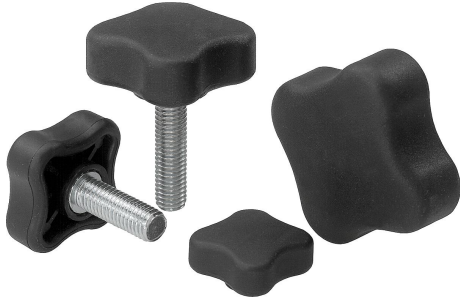


## Four lobe grips flat

### Item description/product images



### Description

#### Product description:

Extraordinary gripping safety combined with attractive design are key elements to outstanding functionality. The flat construction make these four lobe grips suitable for low working spaces.

#### Material, version:

Grip hard black thermoplastic.  
Coating, soft thermoplastic, black.  
internal thread electro zinc-plated brass.  
Screw grade 5.8 electro zinc-plated steel

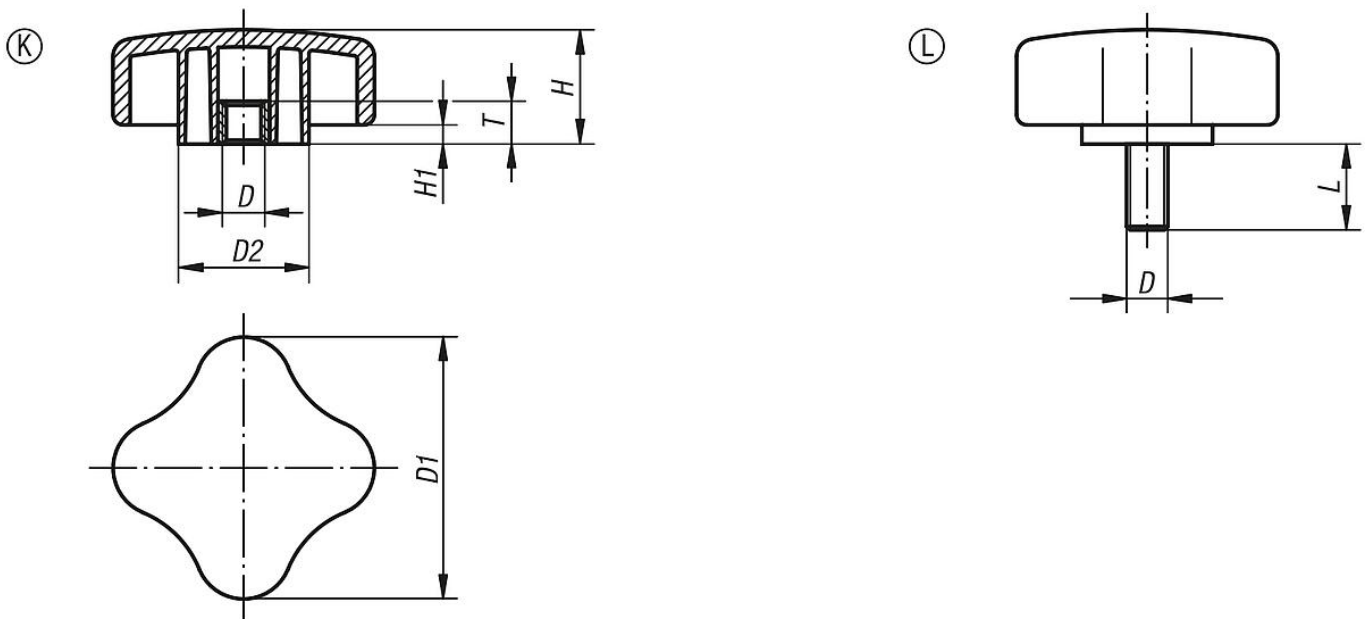
#### Note:

SYMPA TOUCH flat four lobe grips are available in 5 sizes of internal and external threads.

#### On request:

Other screw sizes, screw lengths, versions and colours.

### Drawings



### Overview of items

#### Four lobe grips, flat, with internal thread

| Order No.  | Form | D   | D1   | D2   | H    | H1  | T    | L |
|------------|------|-----|------|------|------|-----|------|---|
| K0278.3505 | K    | M5  | 35,5 | 14,2 | 15,5 | 2,8 | 12,5 | - |
| K0278.3506 | K    | M6  | 35,5 | 14,2 | 15,5 | 2,8 | 12,5 | - |
| K0278.4405 | K    | M5  | 44,5 | 17,5 | 19,3 | 3,3 | 12,5 | - |
| K0278.4406 | K    | M6  | 44,5 | 17,5 | 19,3 | 3,3 | 12,5 | - |
| K0278.4408 | K    | M8  | 44,5 | 17,5 | 19,3 | 3,3 | 12,5 | - |
| K0278.4410 | K    | M10 | 44,5 | 17,5 | 19,3 | 3,3 | 12,5 | - |
| K0278.5005 | K    | M5  | 50,8 | 23,6 | 22,1 | 3,8 | 12,5 | - |
| K0278.5006 | K    | M6  | 50,8 | 23,6 | 22,1 | 3,8 | 12,5 | - |

## Four lobe grips flat

### Overview of items

| Order No.     | Form | D   | D1   | D2   | H    | H1  | T    | L  |
|---------------|------|-----|------|------|------|-----|------|----|
| K0278.5008    | K    | M8  | 50,8 | 23,6 | 22,1 | 3,8 | 12,5 | -  |
| K0278.5010    | K    | M10 | 50,8 | 23,6 | 22,1 | 3,8 | 12,5 | -  |
| K0278.6306    | K    | M6  | 63,5 | 31,7 | 27,7 | 4,6 | 12,5 | -  |
| K0278.6308    | K    | M8  | 63,5 | 31,7 | 27,7 | 4,6 | 12,5 | -  |
| K0278.6310    | K    | M10 | 63,5 | 31,7 | 27,7 | 4,6 | 12,5 | -  |
| K0278.6312    | K    | M12 | 63,5 | 31,7 | 27,7 | 4,6 | 12,5 | -  |
| K0278.7608    | K    | M8  | 76,2 | 38,1 | 33,3 | 5,6 | 12,5 | -  |
| K0278.7610    | K    | M10 | 76,2 | 38,1 | 33,3 | 5,6 | 12,5 | -  |
| K0278.7612    | K    | M12 | 76,2 | 38,1 | 33,3 | 5,6 | 12,5 | -  |
| K0278.3506X15 | L    | M6  | 35,5 | 14,2 | 15,5 | 2,8 | -    | 15 |
| K0278.3506X20 | L    | M6  | 35,5 | 14,2 | 15,5 | 2,8 | -    | 20 |
| K0278.3506X25 | L    | M6  | 35,5 | 14,2 | 15,5 | 2,8 | -    | 25 |
| K0278.3506X35 | L    | M6  | 35,5 | 14,2 | 15,5 | 2,8 | -    | 35 |
| K0278.4406X15 | L    | M6  | 44,5 | 17,5 | 19,3 | 3,3 | -    | 15 |
| K0278.4406X20 | L    | M6  | 44,5 | 17,5 | 19,3 | 3,3 | -    | 20 |
| K0278.4406X25 | L    | M6  | 44,5 | 17,5 | 19,3 | 3,3 | -    | 25 |
| K0278.4406X35 | L    | M6  | 44,5 | 17,5 | 19,3 | 3,3 | -    | 35 |
| K0278.4408X16 | L    | M8  | 44,5 | 17,5 | 19,3 | 3,3 | -    | 16 |
| K0278.4408X25 | L    | M8  | 44,5 | 17,5 | 19,3 | 3,3 | -    | 25 |
| K0278.4408X35 | L    | M8  | 44,5 | 17,5 | 19,3 | 3,3 | -    | 35 |
| K0278.4410X20 | L    | M10 | 44,5 | 17,5 | 19,3 | 3,3 | -    | 20 |
| K0278.4410X30 | L    | M10 | 44,5 | 17,5 | 19,3 | 3,3 | -    | 30 |
| K0278.4410X40 | L    | M10 | 44,5 | 17,5 | 19,3 | 3,3 | -    | 40 |
| K0278.4410X50 | L    | M10 | 44,5 | 17,5 | 19,3 | 3,3 | -    | 50 |
| K0278.5006X15 | L    | M6  | 50,8 | 23,6 | 22,1 | 3,8 | -    | 15 |
| K0278.5006X20 | L    | M6  | 50,8 | 23,6 | 22,1 | 3,8 | -    | 20 |
| K0278.5006X25 | L    | M6  | 50,8 | 23,6 | 22,1 | 3,8 | -    | 25 |
| K0278.5006X35 | L    | M6  | 50,8 | 23,6 | 22,1 | 3,8 | -    | 35 |
| K0278.5008X16 | L    | M8  | 50,8 | 23,6 | 22,1 | 3,8 | -    | 16 |
| K0278.5008X25 | L    | M8  | 50,8 | 23,6 | 22,1 | 3,8 | -    | 25 |
| K0278.5008X35 | L    | M8  | 50,8 | 23,6 | 22,1 | 3,8 | -    | 35 |
| K0278.5010X30 | L    | M10 | 50,8 | 23,6 | 22,1 | 3,8 | -    | 30 |
| K0278.5010X40 | L    | M10 | 50,8 | 23,6 | 22,1 | 3,8 | -    | 40 |
| K0278.5010X50 | L    | M10 | 50,8 | 23,6 | 22,1 | 3,8 | -    | 50 |
| K0278.6306X15 | L    | M6  | 63,5 | 31,7 | 27,7 | 4,6 | -    | 15 |
| K0278.6306X20 | L    | M6  | 63,5 | 31,7 | 27,7 | 4,6 | -    | 20 |
| K0278.6306X25 | L    | M6  | 63,5 | 31,7 | 27,7 | 4,6 | -    | 25 |
| K0278.6306X35 | L    | M6  | 63,5 | 31,7 | 27,7 | 4,6 | -    | 35 |
| K0278.6308X16 | L    | M8  | 63,5 | 31,7 | 27,7 | 4,6 | -    | 16 |
| K0278.6308X25 | L    | M8  | 63,5 | 31,7 | 27,7 | 4,6 | -    | 25 |
| K0278.6308X35 | L    | M8  | 63,5 | 31,7 | 27,7 | 4,6 | -    | 35 |
| K0278.6310X30 | L    | M10 | 63,5 | 31,7 | 27,7 | 4,6 | -    | 30 |
| K0278.6310X40 | L    | M10 | 63,5 | 31,7 | 27,7 | 4,6 | -    | 40 |
| K0278.6310X50 | L    | M10 | 63,5 | 31,7 | 27,7 | 4,6 | -    | 50 |
| K0278.7608X16 | L    | M8  | 76,2 | 38,1 | 33,3 | 5,6 | -    | 16 |
| K0278.7608X25 | L    | M8  | 76,2 | 38,1 | 33,3 | 5,6 | -    | 25 |
| K0278.7608X35 | L    | M8  | 76,2 | 38,1 | 33,3 | 5,6 | -    | 35 |
| K0278.7610X30 | L    | M10 | 76,2 | 38,1 | 33,3 | 5,6 | -    | 30 |
| K0278.7610X40 | L    | M10 | 76,2 | 38,1 | 33,3 | 5,6 | -    | 40 |
| K0278.7610X50 | L    | M10 | 76,2 | 38,1 | 33,3 | 5,6 | -    | 50 |

### Flat four lobe grips, flat, with external thread

| Order No.   | Form | D   | D1   | D2   | H    | H1  | L           |
|-------------|------|-----|------|------|------|-----|-------------|
| K0278.3506X | L    | M6  | 35,5 | 14,2 | 15,5 | 2,8 | 15/20/25/35 |
| K0278.4406X | L    | M6  | 44,5 | 17,5 | 19,3 | 3,3 | 15/20/25/35 |
| K0278.4408X | L    | M8  | 44,5 | 17,5 | 19,3 | 3,3 | 16/25/35    |
| K0278.4410X | L    | M10 | 44,5 | 17,5 | 19,3 | 3,3 | 20/30/40/50 |
| K0278.5006X | L    | M6  | 50,8 | 23,6 | 22,1 | 3,8 | 15/20/25/35 |
| K0278.5008X | L    | M8  | 50,8 | 23,6 | 22,1 | 3,8 | 16/25/35    |
| K0278.5010X | L    | M10 | 50,8 | 23,6 | 22,1 | 3,8 | 30/40/50    |

## Four lobe grips flat

### Overview of items

| Order No.   | Form | D   | D1   | D2   | H    | H1  | L           |
|-------------|------|-----|------|------|------|-----|-------------|
| K0278.6306X | L    | M6  | 63,5 | 31,7 | 27,7 | 4,6 | 15/20/25/35 |
| K0278.6308X | L    | M8  | 63,5 | 31,7 | 27,7 | 4,6 | 16/25/35    |
| K0278.6310X | L    | M10 | 63,5 | 31,7 | 27,7 | 4,6 | 30/40/50    |
| K0278.7608X | L    | M8  | 76,2 | 38,1 | 33,3 | 5,6 | 16/25/35    |
| K0278.7610X | L    | M10 | 76,2 | 38,1 | 33,3 | 5,6 | 30/40/50    |