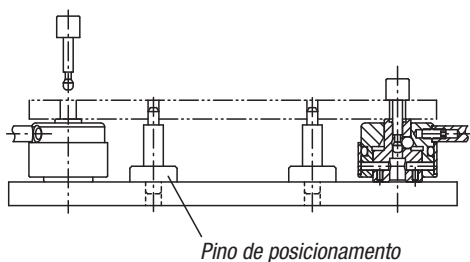


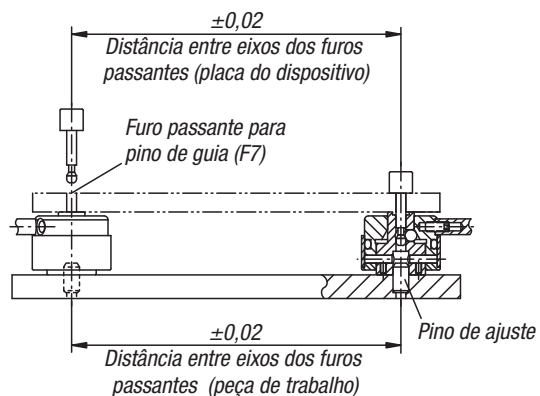
# Dados técnicos

Posicionamento da peça de trabalho

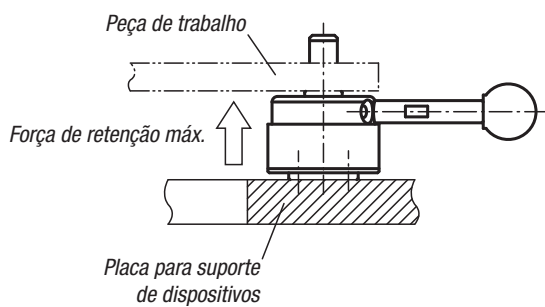
Fixação por grampo de tração e pino de guia



Fixação e posicionamento simultâneo de uma peça de trabalho



Forze di serraggio durante la lavorazione del pezzo



Certifique-se de que não seja efetuada nenhuma força na parte inferior da peça de trabalho que ultrapasse os valores na tabela.

