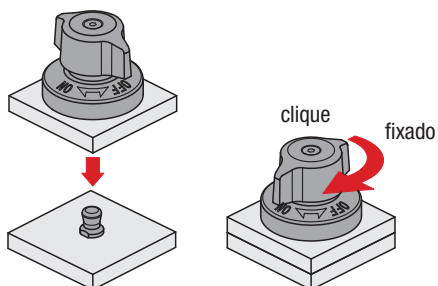


# Indicações técnicas para o conjunto de fecho rotativo de fixação K2256 e pino de guia K2257



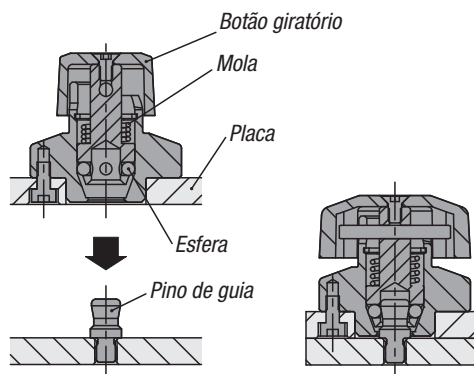
## 1. Aplicação:



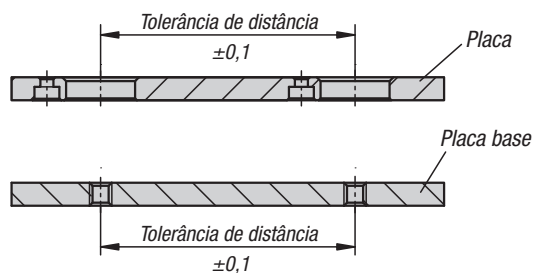
Assegure-se de que o botão giratório esteja na posição "OFF".  
Instale o fecho sobre o pino de guia e gire o botão para a posição "ON".  
Ao atingir o ponto de travamento, o dispositivo emite um clique audível.

## 2. Função:

Quatro esferas retêm o pino de guia e fixam as placas entre si.

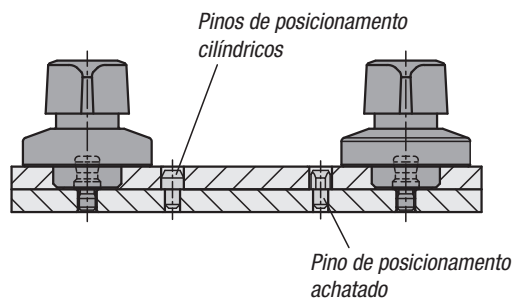


## Tolerâncias de fabricação



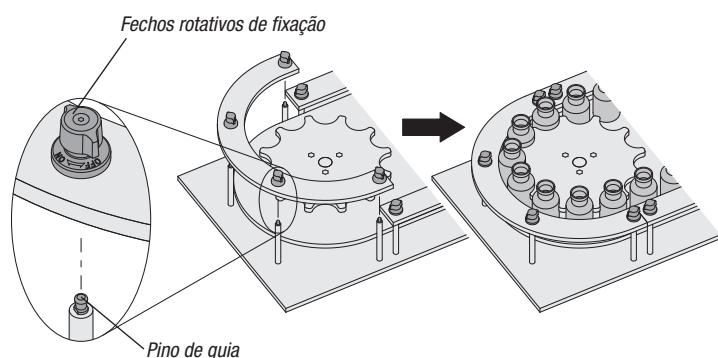
## Repetibilidade:

Pode-se obter uma maior repetibilidade com a ajuda de pinos de posicionamento adicionais (não incluídos no fornecimento).



## Exemplo de aplicação:

### Substituição das placas



### Elevação do fixador com ventosa

