

Travas KL de aço

Descrição do artigo/Imagens dos produtos



Descrição

Material:

Aço mola.

Versão:

peça zincada.

Indicação:

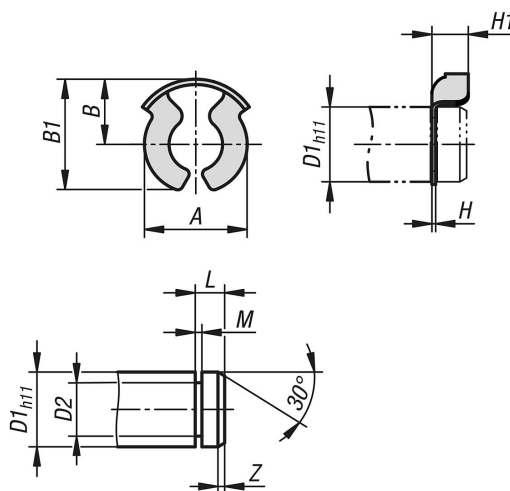
As travas KL evitam a remoção axial em eixos, árvores e pinos com ranhura ou recesso. Para conexões que precisam ser liberadas com rapidez e frequência.

A montagem e a desmontagem são rápidas e fáceis, tanto com quanto sem ferramentas de montagem.

Acessórios:

Pinos com ranhura para travamento do eixo adequado para garfos K1454.

Desenhos



Visão geral dos artigos

Travas KL de aço

Código do artigo	A	B	B1	D1	D2	H	H1	L	M	Z
K2231.0407	6,6	4,3	7,2	4	3,2	0,4	2,8	2	0,64	0,5
K2231.0508	7,5	5,2	8,4	5	4	0,5	2,8	2,5	0,74	0,5
K2231.0611	10,6	6,8	11,25	6	5	0,5	3,5	3	0,74	1
K2231.0812	11,5	7,4	11,9	8	6	0,5	4,5	3,5	0,94	0,5
K2231.1016	15,5	9,5	16,3	10	8	0,6	5,9	4,5	1,05	1
K2231.1217	16,8	10,5	18	12	9	0,6	6,3	5,5	1,15	1
K2231.1419	19,2	12,2	20	14	10	0,7	6,8	5,5	1,25	1,25
K2231.1623	22,7	14,3	24	16-18	12-13	0,8	7,6	5,5-6	1,35	1,5
K2231.2434	34	19	34	20-25	16-19	1	9,8	5,5-6,5	1,9	1,5

