

Rodas em poliamida

Descrição do artigo/Imagens dos produtos

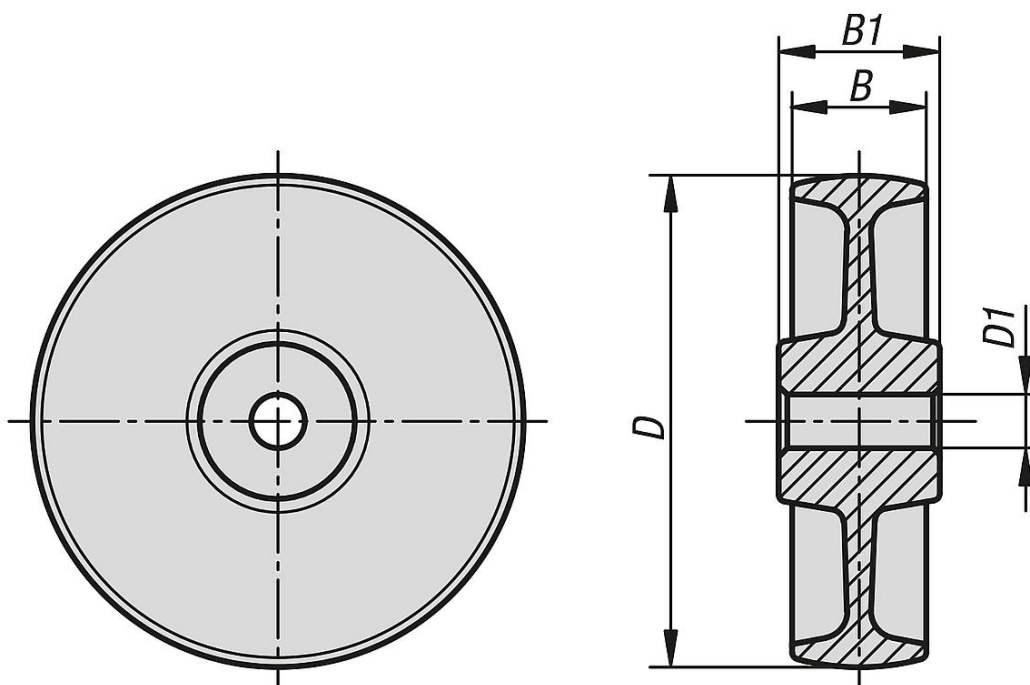


Descrição

Material:
Poliamida.

Indicação:
Rodas de poliamida são protegidas contra quebra, resistentes a batidas, impactos, substâncias químicas e à corrosão. Por esta razão, estas rodas possuem grande resistência à abrasão e uma baixa resistência ao rolamento. Outros tamanhos com rolamento de esferas sob encomenda.

Desenhos



Visão geral dos artigos

Rodas em poliamida

Código do artigo	Mancal da roda	D	D1	B	B1	Capacidade de carga kg
K1783.07532	mancal de deslizamento	75	12	32	35	200
K1783.10037	mancal de deslizamento	100	15	37	45	280
K1783.12540	mancal de deslizamento	125	15	40	45	300
K1783.15050	mancal de deslizamento	150	20	50	60	400
K1783.20050	mancal de deslizamento	200	20	50	60	600

