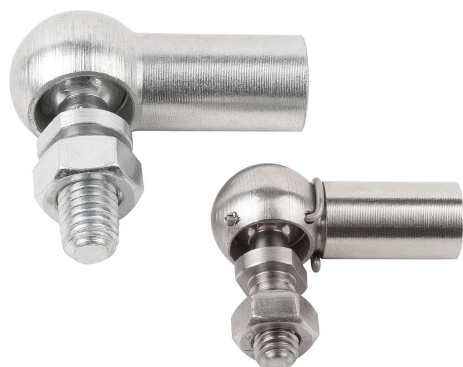


Articulações angulares DIN 71802

Descrição do artigo/Imagens dos produtos



Descrição

Material:

Aço ou aço inoxidável 1.4305.

Versão:

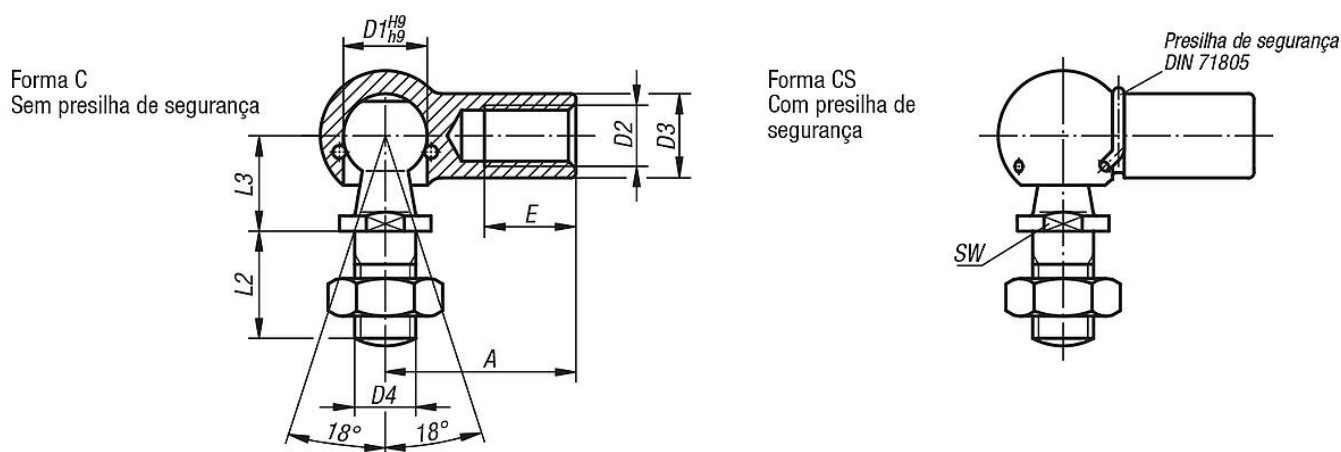
peça zincada e passivada.

Versão em aço inoxidável com superfície sem tratamento.

Indicação:

Rosca esquerda L se relaciona à medida D2.

Desenhos



Visão geral dos artigos

Articulações angulares DIN 71802

Código do artigo	Versão 2	Forma	Material do corpo básico	D1	D2	D3	D4	A	L2	L3	E	SW
K0734.0805	rosca direita	C	aço	8	M5	8	M5	22	10,2	9	10,2	7
K0734.1006	rosca direita	C	aço	10	M6	10	M6	25	12,5	11	11,5	8
K0734.1308	rosca direita	C	aço	13	M8	13	M8	30	16,5	13	14	11
K0734.1610	rosca direita	C	aço	16	M10	16	M10	35	20	16	15,5	13
K0734.1612	rosca direita	C	aço	16	M12	16	M12	35	20	16	15,5	13
K0734.1914	rosca direita	C	aço	19	M14x1,5	22	M14x1,5	45	28	20	21,5	16
K0734.1916	rosca direita	C	aço	19	M16	22	M16	45	28	20	21,5	16
K0734.080501	rosca esquerda	C	aço	8	M5	8	M5	22	10,2	9	10,2	7
K0734.100601	rosca esquerda	C	aço	10	M6	10	M6	25	12,5	11	11,5	8
K0734.130801	rosca esquerda	C	aço	13	M8	13	M8	30	16,5	13	14	11
K0734.161001	rosca esquerda	C	aço	16	M10	16	M10	35	20	16	15,5	13
K0734.161201	rosca esquerda	C	aço	16	M12	16	M12	35	20	16	15,5	13
K0734.191401	rosca esquerda	C	aço	19	M14x1,5	22	M14x1,5	45	28	20	21,5	16
K0734.191601	rosca esquerda	C	aço	19	M16	22	M16	45	28	20	21,5	16
K0734.080351	rosca direita	CS	aço	8	M3,5	8	M4	18	10,2	9	8	7
K0734.08051	rosca direita	CS	aço	8	M5	8	M5	22	10,2	9	10,2	7
K0734.10061	rosca direita	CS	aço	10	M6	10	M6	25	12,5	11	11,5	8
K0734.13081	rosca direita	CS	aço	13	M8	13	M8	30	16,5	13	14	11
K0734.16101	rosca direita	CS	aço	16	M10	16	M10	35	20	16	15,5	13
K0734.16121	rosca direita	CS	aço	16	M12	16	M12	35	20	16	15,5	13
K0734.19141	rosca direita	CS	aço	19	M14x1,5	22	M14x1,5	45	28	20	21,5	16

Articulações angulares DIN 71802

Visão geral dos artigos

Código do artigo	Versão 2	Forma	Material do corpo básico	D1	D2	D3	D4	A	L2	L3	E	SW
K0734.19161	rosca direita	CS	aço	19	M16	22	M16	45	28	20	21,5	16
K0734.080511	rosca esquerda	CS	aço	8	M5	8	M5	22	10,2	9	10,2	7
K0734.100611	rosca esquerda	CS	aço	10	M6	10	M6	25	12,5	11	11,5	8
K0734.130811	rosca esquerda	CS	aço	13	M8	13	M8	30	16,5	13	14	11
K0734.161011	rosca esquerda	CS	aço	16	M10	16	M10	35	20	16	15,5	13
K0734.161211	rosca esquerda	CS	aço	16	M12	16	M12	35	20	16	15,5	13
K0734.191411	rosca esquerda	CS	aço	19	M14x1,5	22	M14x1,5	45	28	20	21,5	16
K0734.191611	rosca esquerda	CS	aço	19	M16	22	M16	45	28	20	21,5	16
K0734.08052	rosca direita	CS	aço inoxidável	8	M5	8	M5	22	10,2	9	10,2	7
K0734.10062	rosca direita	CS	aço inoxidável	10	M6	10	M6	25	12,5	11	11,5	8
K0734.13082	rosca direita	CS	aço inoxidável	13	M8	13	M8	30	16,5	13	14	11
K0734.16102	rosca direita	CS	aço inoxidável	16	M10	16	M10	35	20	16	15,5	13
K0734.16122	rosca direita	CS	aço inoxidável	16	M12	16	M12	35	20	16	15,5	13
K0734.080521	rosca esquerda	CS	aço inoxidável	8	M5	8	M5	22	10,2	9	10,2	7
K0734.100621	rosca esquerda	CS	aço inoxidável	10	M6	10	M6	25	12,5	11	11,5	8
K0734.130821	rosca esquerda	CS	aço inoxidável	13	M8	13	M8	30	16,5	13	14	11
K0734.161021	rosca esquerda	CS	aço inoxidável	16	M10	16	M10	35	20	16	15,5	13
K0734.161221	rosca esquerda	CS	aço inoxidável	16	M12	16	M12	35	20	16	15,5	13