

## Grippers reguláveis forma B

Descrição do artigo/Imagens dos produtos



### Descrição

#### Material:

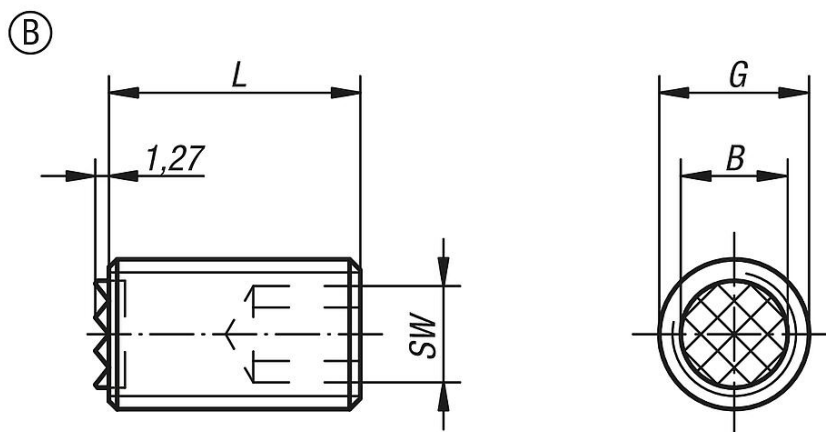
Aço ferramenta endurecido ou metal duro.

#### Indicação:

A rosca externa passante dos grippers reguláveis permite o ajuste exato na tarefa de fixação.

Os encaixes em metal duro são soldados.

### Desenhos



### Visão geral dos artigos

Código do artigo	Forma	L	B	G	SW
K0388.2510	B	25	6,4	M10	5
K0388.5010	B	50	6,4	M10	5
K0388.2512	B	25	7,9	M12	6
K0388.5012	B	50	7,9	M12	6
K0388.2516	B	25	11,2	M16	8
K0388.5016	B	50	11,2	M16	8
K0388.2520	B	25	12,7	M20	10
K0388.5020	B	50	12,7	M20	10

