

Parafusos para porcas martelo

Descrição do artigo/Imagens dos produtos



Descrição

Material:

Aço.

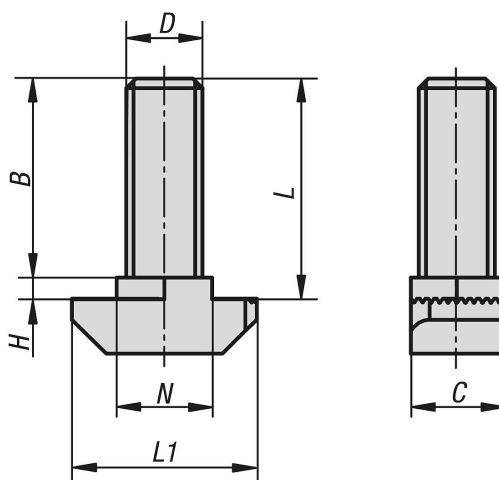
Versão:

Classe de resistência 8.8 galvanizada.

Indicação:

Elemento de fixação universal. O parafuso de cabeça martelo é encaixado na ranhura do perfil, podendo ser utilizado posteriormente nos sistemas existentes. A face recartilhada rompe o revestimento anódico, garantindo a segurança e condutibilidade elétrica da conexão.

Desenhos



Visão geral dos artigos

Parafusos para porcas martelo

Parafusos para porcas martelo

Visão geral dos artigos

Código do artigo	Tipo	Largura de ranhura	B	C	D	H	L	L1	N
K1029.0806015X16	B	8	14,5	7,7	M6	1,5	16	16	7,7
K1029.0806015X20	B	8	18,5	7,7	M6	1,5	20	16	7,7
K1029.0806015X25	B	8	23,5	7,7	M6	1,5	25	16	7,7
K1029.1008030X20	B	10	17	8,5	M8	3	20	19	9,7
K1029.1008030X25	B	10	22	8,5	M8	3	25	19	9,7
K1029.1008030X30	B	10	27	8,5	M8	3	30	19	9,7
K1029.1008030X40	B	10	37	8,5	M8	3	40	19	9,7
K1029.1008030X60	B	10	57	8,5	M8	3	60	19	9,7