

## Cam-action indexing plungers, steel with internal guide

### Item description/product images



### Description

#### Product description:

Cam-action indexing plunger are used where any change in locking position due to lateral forces should be prevented. Turning the grip through 180° retracts the indexing pin, enabling a change in the indexed position. The notch ensures that the grip remains in this position and the indexing pin remains retracted.

#### Material:

Threaded sleeve and grip 1.0503.

Indexing pin 1.0718.

Spring 1.4310.

Grip cap thermoplastic PA.

#### Version:

Threaded sleeve and grip black oxidised.

Indexing pin hardened, ground and black oxidised.

Spring bright.

Grip cap in various colours:

- black grey RAL 7021
- pure orange RAL 2004
- colza yellow RAL 1021
- traffic red RAL 3020
- signal green RAL 6032
- traffic blue RAL 5017
- light grey RAL 7035

#### Application:

The closed construction of these indexing plungers with internal guide permits them to be installed in places subject to heavy soiling e.g. dust and airborne sparks.

#### Advantages:

- The indexing pin is retracted by rotating the grip through 180°.
- The closed design prevents dirt from entering the threaded sleeve.
- The hexagon on the sleeve facilitates easy installation of the indexing plunger.

#### On request:

Special versions.

#### Accessory:

Mounting bracket K0638.

Positioning bushes K1290.

#### Drawing reference:

Form A: without grip cap or locknut

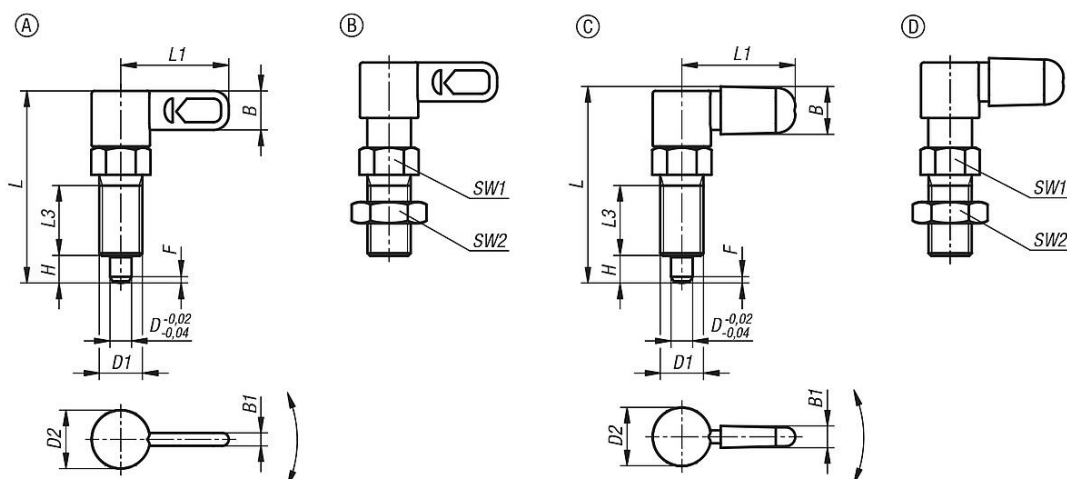
Form B: without grip cap, with locknut

Form C: with grip cap, without locknut

Form D: with grip cap and locknut

# Cam-action indexing plungers, steel with internal guide

## Drawings



## Overview of items

### Cam-action indexing plungers, steel with internal guide

Order No.	Form	Component colour	D	D1	D2	L	L1	L3	B	B1	H	SW1	SW2	Fx30°	Spring force initial pressure F1 approx. N	Spring force final pressure F2 approx. N
K1677.0405101	A	-	5	M10x1	16	45,8	25	15	9	3	6	13	-	1,3	8	14
K1677.0406121	A	-	6	M12x1,5	17,4	55,4	30	19	10,2	3,6	8	14	-	1,8	8	15
K1677.0408161	A	-	8	M16x1,5	21,6	71	40	26	14,4	4,8	10	19	-	2,3	15	35
K1677.0410201	A	-	10	M20x1,5	24,8	80,5	50	30	17	6	12	22	-	2,8	20	60
K1677.0505101	B	-	5	M10x1	16	45,8	25	15	9	3	6	13	17	1,3	8	14
K1677.0506121	B	-	6	M12x1,5	17,4	55,4	30	19	10,2	3,6	8	14	19	1,8	8	15
K1677.0508161	B	-	8	M16x1,5	21,6	71	40	26	14,4	4,8	10	19	24	2,3	15	35
K1677.0510201	B	-	10	M20x1,5	24,8	80,5	50	30	17	6	12	22	30	2,8	20	60
K1677.0605101	C	black grey RAL 7021	5	M10x1	16	46,7	26,3	15	10,9	4,9	6	13	-	1,3	8	14
K1677.0606121	C	black grey RAL 7021	6	M12x1,5	17,4	56,5	31,5	19	13	5,8	8	14	-	1,8	8	15
K1677.0608161	C	black grey RAL 7021	8	M16x1,5	21,6	72,6	42	26	17,7	8,1	10	19	-	2,3	15	35
K1677.0610201	C	black grey RAL 7021	10	M20x1,5	24,8	82,3	51,6	30	21,5	9,5	12	22	-	2,8	20	60
K1677.06051012	C	orange	5	M10x1	16	46,7	26,3	15	10,9	4,9	6	13	-	1,3	8	14
K1677.06061212	C	orange	6	M12x1,5	17,4	56,5	31,5	19	13	5,8	8	14	-	1,8	8	15
K1677.06081612	C	orange	8	M16x1,5	21,6	72,6	42	26	17,7	8,1	10	19	-	2,3	15	35
K1677.06102012	C	orange	10	M20x1,5	24,8	82,3	51,6	30	21,5	9,5	12	22	-	2,8	20	60
K1677.060510116	C	rape yellow RAL 1021	5	M10x1	16	46,7	26,3	15	10,9	4,9	6	13	-	1,3	8	14
K1677.060612116	C	rape yellow RAL 1021	6	M12x1,5	17,4	56,5	31,5	19	13	5,8	8	14	-	1,8	8	15
K1677.060816116	C	rape yellow RAL 1021	8	M16x1,5	21,6	72,6	42	26	17,7	8,1	10	19	-	2,3	15	35
K1677.061020116	C	rape yellow RAL 1021	10	M20x1,5	24,8	82,3	51,6	30	21,5	9,5	12	22	-	2,8	20	60
K1677.060510148	C	red	5	M10x1	16	46,7	26,3	15	10,9	4,9	6	13	-	1,3	8	14
K1677.060612148	C	red	6	M12x1,5	17,4	56,5	31,5	19	13	5,8	8	14	-	1,8	8	15
K1677.060816148	C	red	8	M16x1,5	21,6	72,6	42	26	17,7	8,1	10	19	-	2,3	15	35
K1677.061020148	C	red	10	M20x1,5	24,8	82,3	51,6	30	21,5	9,5	12	22	-	2,8	20	60
K1677.060510186	C	signal green RAL 6032	5	M10x1	16	46,7	26,3	15	10,9	4,9	6	13	-	1,3	8	14
K1677.060612186	C	signal green RAL 6032	6	M12x1,5	17,4	56,5	31,5	19	13	5,8	8	14	-	1,8	8	15
K1677.060816186	C	signal green RAL 6032	8	M16x1,5	21,6	72,6	42	26	17,7	8,1	10	19	-	2,3	15	35
K1677.061020186	C	signal green RAL 6032	10	M20x1,5	24,8	82,3	51,6	30	21,5	9,5	12	22	-	2,8	20	60
K1677.060510187	C	traffic blue RAL 5017	5	M10x1	16	46,7	26,3	15	10,9	4,9	6	13	-	1,3	8	14
K1677.060612187	C	traffic blue RAL 5017	6	M12x1,5	17,4	56,5	31,5	19	13	5,8	8	14	-	1,8	8	15
K1677.060816187	C	traffic blue RAL 5017	8	M16x1,5	21,6	72,6	42	26	17,7	8,1	10	19	-	2,3	15	35
K1677.061020187	C	traffic blue RAL 5017	10	M20x1,5	24,8	82,3	51,6	30	21,5	9,5	12	22	-	2,8	20	60
K1677.060510188	C	light grey RAL 7035	5	M10x1	16	46,7	26,3	15	10,9	4,9	6	13	-	1,3	8	14
K1677.060612188	C	light grey RAL 7035	6	M12x1,5	17,4	56,5	31,5	19	13	5,8	8	14	-	1,8	8	15
K1677.060816188	C	light grey RAL 7035	8	M16x1,5	21,6	72,6	42	26	17,7	8,1	10	19	-	2,3	15	35
K1677.061020188	C	light grey RAL 7035	10	M20x1,5	24,8	82,3	51,6	30	21,5	9,5	12	22	-	2,8	20	60
K1677.0705101	D	black grey RAL 7021	5	M10x1	16	46,7	26,3	15	10,9	4,9	6	13	17	1,3	8	14

## Cam-action indexing plungers, steel with internal guide

### Overview of items

Order No.	Form	Component colour	D	D1	D2	L	L1	L3	B	B1	H	SW1	SW2	Fx30°	Spring force initial pressure F1 approx. N	Spring force final pressure F2 approx. N
K1677.0706121	D	black grey RAL 7021	6	M12x1,5	17,4	56,5	31,5	19	13	5,8	8	14	19	1,8	8	15
K1677.0708161	D	black grey RAL 7021	8	M16x1,5	21,6	72,6	42	26	17,7	8,1	10	19	24	2,3	15	35
K1677.0710201	D	black grey RAL 7021	10	M20x1,5	24,8	82,3	51,6	30	21,5	9,5	12	22	30	2,8	20	60
K1677.07051012	D	orange	5	M10x1	16	46,7	26,3	15	10,9	4,9	6	13	17	1,3	8	14
K1677.07061212	D	orange	6	M12x1,5	17,4	56,5	31,5	19	13	5,8	8	14	19	1,8	8	15
K1677.07081612	D	orange	8	M16x1,5	21,6	72,6	42	26	17,7	8,1	10	19	24	2,3	15	35
K1677.07102012	D	orange	10	M20x1,5	24,8	82,3	51,6	30	21,5	9,5	12	22	30	2,8	20	60
K1677.070510116	D	rape yellow RAL 1021	5	M10x1	16	46,7	26,3	15	10,9	4,9	6	13	17	1,3	8	14
K1677.070612116	D	rape yellow RAL 1021	6	M12x1,5	17,4	56,5	31,5	19	13	5,8	8	14	19	1,8	8	15
K1677.070816116	D	rape yellow RAL 1021	8	M16x1,5	21,6	72,6	42	26	17,7	8,1	10	19	24	2,3	15	35
K1677.071020116	D	rape yellow RAL 1021	10	M20x1,5	24,8	82,3	51,6	30	21,5	9,5	12	22	30	2,8	20	60
K1677.070510148	D	red	5	M10x1	16	46,7	26,3	15	10,9	4,9	6	13	17	1,3	8	14
K1677.070612148	D	red	6	M12x1,5	17,4	56,5	31,5	19	13	5,8	8	14	19	1,8	8	15
K1677.070816148	D	red	8	M16x1,5	21,6	72,6	42	26	17,7	8,1	10	19	24	2,3	15	35
K1677.071020148	D	red	10	M20x1,5	24,8	82,3	51,6	30	21,5	9,5	12	22	30	2,8	20	60
K1677.070510186	D	signal green RAL 6032	5	M10x1	16	46,7	26,3	15	10,9	4,9	6	13	17	1,3	8	14
K1677.070612186	D	signal green RAL 6032	6	M12x1,5	17,4	56,5	31,5	19	13	5,8	8	14	19	1,8	8	15
K1677.070816186	D	signal green RAL 6032	8	M16x1,5	21,6	72,6	42	26	17,7	8,1	10	19	24	2,3	15	35
K1677.071020186	D	signal green RAL 6032	10	M20x1,5	24,8	82,3	51,6	30	21,5	9,5	12	22	30	2,8	20	60
K1677.070510187	D	traffic blue RAL 5017	5	M10x1	16	46,7	26,3	15	10,9	4,9	6	13	17	1,3	8	14
K1677.070612187	D	traffic blue RAL 5017	6	M12x1,5	17,4	56,5	31,5	19	13	5,8	8	14	19	1,8	8	15
K1677.070816187	D	traffic blue RAL 5017	8	M16x1,5	21,6	72,6	42	26	17,7	8,1	10	19	24	2,3	15	35
K1677.071020187	D	traffic blue RAL 5017	10	M20x1,5	24,8	82,3	51,6	30	21,5	9,5	12	22	30	2,8	20	60
K1677.070510188	D	light grey RAL 7035	5	M10x1	16	46,7	26,3	15	10,9	4,9	6	13	17	1,3	8	14
K1677.070612188	D	light grey RAL 7035	6	M12x1,5	17,4	56,5	31,5	19	13	5,8	8	14	19	1,8	8	15
K1677.070816188	D	light grey RAL 7035	8	M16x1,5	21,6	72,6	42	26	17,7	8,1	10	19	24	2,3	15	35
K1677.071020188	D	light grey RAL 7035	10	M20x1,5	24,8	82,3	51,6	30	21,5	9,5	12	22	30	2,8	20	60