

Positioning units spring-loaded

Item description/product images



Description

Material, version:

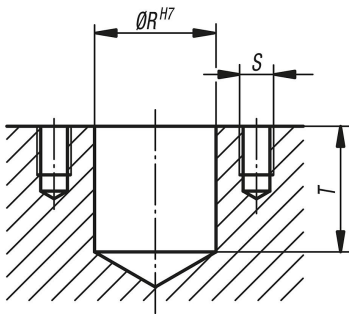
Body carbon steel, hardened and black oxidised.

Locating pin hardened tool steel.

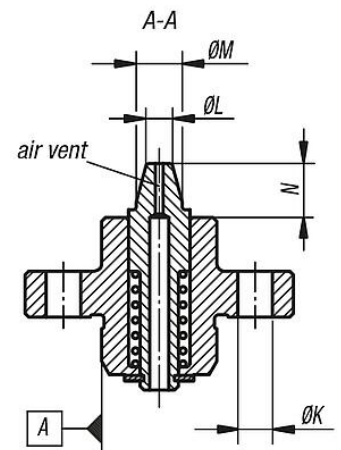
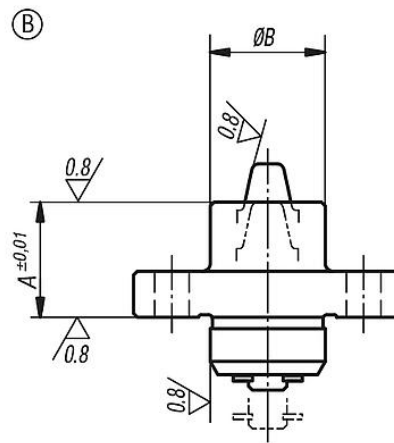
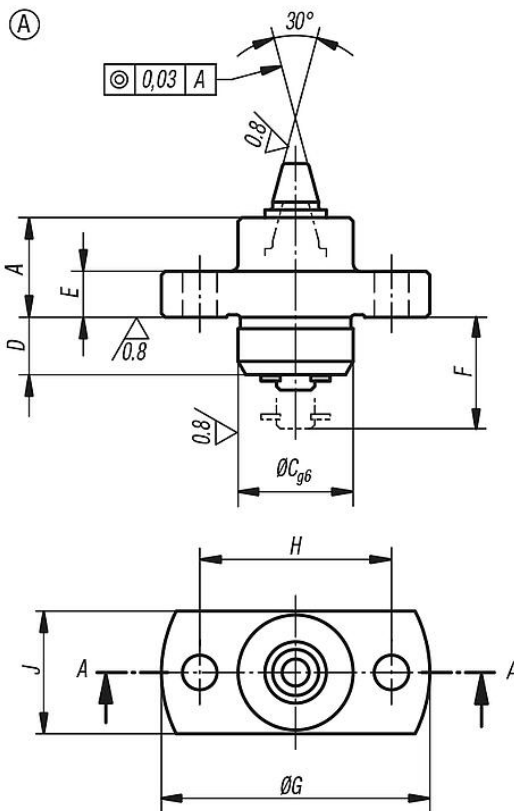
Note:

* The conical spigot can position holes within these limits.

mounting hole



Drawings



Positioning units spring-loaded

Overview of items

Positioning units, spring-loaded

Order No.	Form	A	B	C	D	E	F	G	H	J	K	L	M	N	R	S	T	Receiving hole	Spring force cone N
K0917.15060	A	13	15	15	7,5	6	15	35	25	16	4,5	3,5	6	7,4	15	M4	16	ø3,8 - ø5,2*	6,4 - 19,3
K0917.15070	A	13	15	15	7,5	6	15	35	25	16	4,5	4,5	7	7,4	15	M4	16	ø4,8 - ø6,2*	6,4 - 19,3
K0917.20090	A	18	20	20	10	8	20	40	30	22	4,5	5,5	9	9,3	20	M4	21	ø5,8 - ø8,2*	5,5 - 20,5
K0917.20110	A	18	20	20	10	8	20	40	30	22	4,5	7,5	11	9,3	20	M4	21	ø7,8 - ø10,2*	5,5 - 20,5

Order No.	Form	A	B	C	D	E	F	G	H	J	K	L	M	N	R	S	T	Receiving hole	Spring force cone N
K0917.15061	B	15	15	15	7,5	6	15	35	25	16	4,5	3,5	6	5,4	15	M4	16	ø3,8 - ø5,2*	6,4 - 19,3
K0917.15071	B	15	15	15	7,5	6	15	35	25	16	4,5	4,5	7	5,4	15	M4	16	ø4,8 - ø6,2*	6,4 - 19,3
K0917.20091	B	20	20	20	10	8	20	40	30	22	4,5	5,5	9	7,3	20	M4	21	ø5,8 - ø8,2*	5,5 - 20,5
K0917.20111	B	20	20	20	10	8	20	40	30	22	4,5	7,5	11	7,3	20	M4	21	ø7,8 - ø10,2*	5,5 - 20,5