

## Wing grips, one-sided without cap

### Item description/product images



### Description

#### Material:

Thermoplastic.

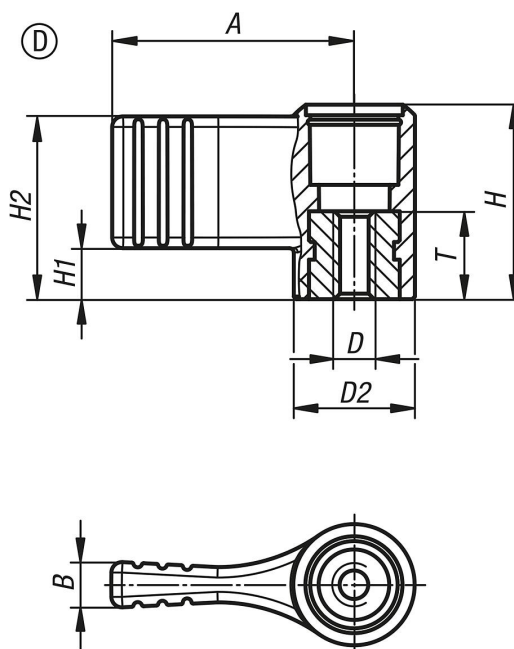
Bush steel 5.8 or stainless steel 1.4305.

#### Version:

Grip black grey.

Bush trivalent blue passivated steel or bright stainless steel.

### Drawings



### Overview of items

Order No.	Form	Component material	A	B	D	D2	H	H1	T	H2
K0608.1904	D	steel	22	4,4	M4	12	16,1	4,5	10	15,5
K0608.1905	D	steel	22	4,4	M5	12	16,1	4,5	10	15,5
K0608.1906	D	steel	22	4,4	M6	12	16,1	4,5	10	15,5
K0608.1105	D	steel	27,5	5,1	M5	14	22,1	5,8	10	20,8
K0608.1106	D	steel	27,5	5,1	M6	14	22,1	5,8	10	20,8
K0608.1208	D	steel	37,5	6,3	M8	21	33,3	8,5	14	30,5
K0608.1210	D	steel	37,5	6,3	M10	21	33,3	8,5	14	30,5
K0608.10904	D	stainless steel	22	4,4	M4	12	16,1	4,5	10	15,5
K0608.10905	D	stainless steel	22	4,4	M5	12	16,1	4,5	10	15,5
K0608.10906	D	stainless steel	22	4,4	M6	12	16,1	4,5	10	15,5
K0608.10105	D	stainless steel	27,5	5,1	M5	14	22,1	5,8	10	20,8
K0608.10106	D	stainless steel	27,5	5,1	M6	14	22,1	5,8	10	20,8
K0608.10208	D	stainless steel	37,5	6,3	M8	21	33,3	8,5	14	30,5
K0608.10210	D	stainless steel	37,5	6,3	M10	21	33,3	8,5	14	30,5

## Wing grips, one-sided without cap

Overview of items

---